

Problemas resueltos de derivadas

Derivada de una constante

Derivada de las potencias

Derivada del producto de una función por una constante

Derivada de la suma

Derivada del producto

Derivada del cociente

Segunda derivada y derivadas de orden superior

Derivadas de las funciones trigonométricas

- Derivada del seno

La regla de la cadena

Problemas de razones de cambio

Problemas de aplicación de máximos y mínimos

Erving Quintero Gil
Ing. Electromecánico
Bucaramanga – Colombia
2010

Para cualquier inquietud o consulta escribir a:

quintere@hotmail.com

quintere@gmail.com

quintere2006@yahoo.com

DERIVADA DE UNA CONSTANTE

Si c es una constante y si $f(x) = c$, entonces

$$f'(x) = 0$$

Calcular la derivada. Calculo Leythold edic 7 Pág. 123

$$f(x) = 5$$

$$f'(x) = 0$$

DERIVADA DE LAS POTENCIAS

La regla de las potencias para enteros negativos es la misma que para los positivos

Si n es un entero negativo y $x \neq 0$

$$\frac{d}{dx}(x^n) = n x^{n-1}$$

Calcular la derivada. Calculo Leythold edic 7 Pág. 124

$$f(x) = x^8$$

$$\frac{d}{dx}(x^8) = 8x^{8-1}$$

$$f'(x) = 8x^7$$

Calcular la derivada. Calculo Leythold edic 7 Pág. 124

$$f(x) = x$$

$$\frac{d}{dx}(x) = x^{1-1}$$

$$f'(x) = x^0$$

$$f'(x) = 1$$

Derivada del producto de una función por una constante

Si f es una función, c es una constante y g es la función definida por

$$g(x) = c f(x)$$

y si f' existe, entonces

$$g'(x) = c f'(x)$$

Calcular la derivada. Calculo Leythold edic 7 Pág. 125

$$f(x) = 5x^7$$

$$\frac{d}{dx}(5x^7) = 5 \frac{d}{dx}(x^7)$$

$$f'(x) = 5(7)x^{7-1}$$

$$f'(x) = 35x^6$$

DERIVADA DE LA SUMA

Si f y g son funciones y h es la función definida por

$$h(x) = f(x) + g(x)$$

y si $f'(x)$ y $g'(x)$ existen, entonces

$$h'(x) = f'(x) + g'(x)$$

Calcular la derivada. Calculo Leythold edic 7 Pág. 126

$$f(x) = 7x^4 - 2x^3 + 8x + 5$$

$$\frac{d}{dx}(7x^4 - 2x^3 + 8x + 5) = 7\frac{d}{dx}(x)^4 - 2\frac{d(x)^3}{dx} + 8\frac{d}{dx}(x) + \frac{d}{dx}(5)$$

$$f'(x) = 7(4)(x)^{4-1} - 2(3)(x)^{3-1} + 8(1)(x)^{1-1} + 0$$

$$f'(x) = 28(x)^3 - 6(x)^2 + 8(x)^0 + 0$$

$$f'(x) = 28x^3 - 6x^2 + 8$$

Calcular la derivada

$$y = 3x^{-4} + 3x^4$$

$$y' = \frac{d(3x^{-4})}{dx} + \frac{d(3x^4)}{dx}$$

$$y' = (3)(-4)x^{-4-1} + (3)(4)x^{4-1}$$

$$y' = -12x^{-5} + 12x^3$$

ordenando

$$y' = 12x^3 - \frac{12}{x^5}$$

DERIVADA DEL PRODUCTO

Es igual al producto de la primera función por la derivada de la segunda más la segunda por la derivada de la primera.

Si u y v son diferenciables en x , su producto (uv) también lo es,

$$\frac{d}{d}(uv) = u \frac{dv}{dx} + v \frac{du}{dx}$$

La derivada del producto (uv) es u por la derivada de v más v por la derivada de u .

En notación prima, $(u v)' = u' v + v u'$

Calcular la derivada. Calculo Leythold edic 7 Pág. 127

Hallar la derivada de $h(x) = (2x^3 - 4x^2)(3x^5 + x^2)$

Primer termino = $(2x^3 - 4x^2)$

Segundo termino = $(3x^5 + x^2)$

$$h'(x) = \frac{d[(2x^3 - 4x^2)(3x^5 + x^2)]}{dx}$$

$$h'(x) = (2x^3 - 4x^2) \frac{d}{dx} [3x^5 + x^2] + (3x^5 + x^2) \frac{d}{dx} [2x^3 - 4x^2]$$

$$h'(x) = (2x^3 - 4x^2) [3(5)x^{5-1} + 2x^{2-1}] + (3x^5 + x^2) [2(3)x^{3-1} - 4(2)x^{2-1}]$$

$$h'(x) = (2x^3 - 4x^2) [15x^4 + 2x] + (3x^5 + x^2) [6x^2 - 8x]$$

Resolviendo el polinomio

$$h'(x) = 30x^7 - 60x^6 + 4x^4 - 8x^3 + 18x^7 + 6x^4 - 24x^6 - 8x^3$$

$$h'(x) = \cancel{30x^7} - \cancel{60x^6} + \cancel{4x^4} - \cancel{8x^3} + \cancel{18x^7} + \cancel{6x^4} - \cancel{24x^6} - \cancel{8x^3}$$

Reduciendo términos semejantes

$$h'(x) = 48x^7 - 84x^6 + 10x^4 - 16x^3$$

Ejemplo # 1 sección 3.4 calculo Larson Edic 5 Pág. 131

Hallar la derivada de $f(x) = (3x - 2x^2)(5 + 4x)$

Primer termino = $(3x - 2x^2)$

Segundo termino = $(5 + 4x)$

$$f'(x) = \frac{d[(3x - 2x^2)(5 + 4x)]}{dx}$$

$$f'(x) = (3x - 2x^2) \frac{d}{dx} [5 + 4x] + (5 + 4x) \frac{d}{dx} [3x - 2x^2]$$

$$f'(x) = (3x - 2x^2) [4] + (5 + 4x) [3 - 2 * 2x^{2-1}]$$

$$f'(x) = (3x - 2x^2) [4] + (5 + 4x) [3 - 2 * 2x^1]$$

$$f'(x) = [12x - 8x^2] + (5 + 4x) [3 - 4x]$$

Resolviendo el polinomio

$$f'(x) = [12x - 8x^2] + [15 + 12x - 20x - 16x^2]$$

Reduciendo términos semejantes

$$f'(x) = [12x - 8x^2] + (15 - 8x - 16x^2)$$

$$f'(x) = \cancel{12x} - \cancel{8x^2} + 15 - \cancel{8x} - \cancel{16x^2}$$

$$f'(x) = 4x - 24x^2 + 15$$

Ordenando

$$f'(x) = -24x^2 + 4x + 15$$

Ejemplo # 2 sección 3.4 calculo Larson Edic 5 Pág. 132

Hallar la derivada de $y = (1 + x^{-1})(x - 1)$

Primer termino = $(1 + x^{-1})$

Segundo termino = $(x - 1)$

$$f'(x) = \frac{d[(1 + x^{-1})(x - 1)]}{dx}$$

$$f'(x) = (1 + x^{-1}) \frac{d}{dx}[x - 1] + (x - 1) \frac{d}{dx}[1 + x^{-1}]$$

$$f'(x) = (1 + x^{-1}) \frac{d}{dx}[x - 1] + (x - 1) [1 + x^{-1-1}]$$

$$f'(x) = (1 + x^{-1}) [1] + (x - 1) [-1x^{-2}]$$

$$f'(x) = (1 + x^{-1}) + (x - 1) [-x^{-2}]$$

Resolviendo el polinomio

$$f'(x) = (1 + x^{-1}) + [-1x^{-1} + x^{-2}]$$

Reduciendo términos semejantes

$$f'(x) = 1 + \cancel{x^{-1}} - \cancel{x^{-1}} + x^{-2}$$

$$f'(x) = 1 + x^{-2}$$

$$f'(x) = 1 + \frac{1}{x^2} = \frac{x^2 + 1}{x^2}$$

Sección 3.4 Calculo LARSON edic 5 pag. 136.

Problema 4

Hallar la derivada de $f(x) = (x^2 - 2x + 1)(x^3 - 1)$

Primer termino = $(x^2 - 2x + 1)$

Segundo termino = $(x^3 - 1)$

$$f'(x) = \frac{d[(x^2 - 2x + 1)(x^3 - 1)]}{dx}$$

$$f'(x) = (x^2 - 2x + 1) \frac{d}{dx}[x^3 - 1] + (x^3 - 1) \frac{d}{dx}[x^2 - 2x + 1]$$

$$f'(x) = (x^2 - 2x + 1)[(3)x^{3-1}] + (x^3 - 1)[(2)x^{2-1} - 2x^{1-1} + 1]$$

$$f'(x) = (x^2 - 2x + 1)[(3)x^{3-1}] + (x^3 - 1)(2)[x^1 - 2x^0]$$

$$f'(x) = (x^2 - 2x + 1)[3x^2] + (x^3 - 1)[2x - 2]$$

Resolviendo el polinomio

$$f'(x) = (3x^4 - 6x^3 + 3x^2) + [2x^4 - 2x - 2x^3 + 2]$$

Reduciendo términos semejantes

$$f'(x) = \cancel{3x^4} - \cancel{6x^3} + 3x^2 + \cancel{2x^4} - 2x - \cancel{2x^3} + 2$$

Reduciendo términos semejantes

$$f'(x) = 5x^4 - 8x^3 + 3x^2 - 2x + 2$$

Sección 3.4 Calculo LARSON edic 5 pag. 136.

Problema 5

Hallar la derivada de $f(x) = (x^3 - 3x)(2x^2 + 3x + 5)$

Primer termino = $(x^3 - 3x)$

Segundo termino = $(2x^2 + 3x + 5)$

$$f'(x) = \frac{d[(x^3 - 3x)(2x^2 + 3x + 5)]}{dx}$$

$$f'(x) = (x^3 - 3x) \frac{d}{dx} [2x^2 + 3x + 5] + (2x^2 + 3x + 5) \frac{d}{dx} [x^3 - 3x]$$

$$f'(x) = (x^3 - 3x)[(2)x^{2-1} + 3x^{1-1}] + (2x^2 + 3x + 5)[(3)x^{3-1} - 3x^{1-1}]$$

$$f'(x) = (x^3 - 3x)[4x + 3] + (2x^2 + 3x + 5)[3x^2 - 3]$$

Resolviendo el polinomio

$$f'(x) = [4x^4 - 12x^2 + 3x^3 - 9x] + [6x^4 + 9x^3 + 15x^2 - 6x^2 - 9x - 15]$$

Reduciendo términos semejantes

$$f'(x) = \cancel{4x^4} - \cancel{12x^2} + \cancel{3x^3} - \cancel{9x} + \cancel{6x^4} + \cancel{9x^3} + \cancel{15x^2} - \cancel{6x^2} - \cancel{9x} - 15$$

Reduciendo términos semejantes

$$f'(x) = 10x^4 + 12x^3 - 3x^2 - 18x - 15$$

Sección 3.4 Calculo LARSON edic 5 pag. 136.

Problema 6

Hallar la derivada de $f(x) = (x - 1)(x^2 - 3x + 2)$

Primer termino = $(x - 1)$

Segundo termino = $(2x^2 + 3x + 2)$

$$f'(x) = \frac{d[(x-1)(2x^2 + 3x + 2)]}{dx}$$

$$f'(x) = (x-1) \frac{d}{dx} [x^2 - 3x + 2] + (x^2 - 3x + 2) \frac{d}{dx} [x-1]$$

$$f'(x) = (x-1)[(2)x^{2-1} - 3x^{1-1}] + (x^2 - 3x + 2)[x-1]$$

$$f'(x) = (x-1)[2x - 3] + (x^2 - 3x + 2)[1]$$

Resolviendo el polinomio

$$f'(x) = [2x^2 - 2x - 3x + 3] + (x^2 - 3x + 2)$$

Reduciendo términos semejantes

$$f'(x) = [2x^2 - 5x + 3] + (x^2 - 3x + 2)$$

Reduciendo términos semejantes

$$f'(x) = 2x^2 - 5x + 3 + x^2 - 3x + 2$$

$$f'(x) = 3x^2 - 8x + 5$$

Sección 3.4 Calculo LARSON edic 5 Pág. 136.

Problema 7

Hallar la derivada de $f(x) = (x^5 - 3x) \left(\frac{1}{x^2} \right)$

Primer termino = $(x^5 - 3x)$

Segundo termino = $\left(\frac{1}{x^2} \right)$

$$f'(x) = \frac{d \left[(x^5 - 3x) \left(\frac{1}{x^2} \right) \right]}{dx}$$

$$f'(x) = (x^5 - 3x) \frac{d}{dx} \left[\frac{1}{x^2} \right] + \left(\frac{1}{x^2} \right) \frac{d}{dx} [x^5 - 3x]$$

$$f'(x) = (x^5 - 3x) \frac{d}{dx} [x^{-2}] + \left(\frac{1}{x^2} \right) \frac{d}{dx} [x^5 - 3x]$$

$$f'(x) = (x^5 - 3x) (-2) [x^{-2-1}] + \left(\frac{1}{x^2} \right) \frac{d}{dx} [x^5 - 3x]$$

$$f'(x) = (x^5 - 3x) (-2) [x^{-3}] + \left(\frac{1}{x^2} \right) [(5)x^{5-1} - 3x^{1-1}]$$

$$f'(x) = (x^5 - 3x) [-2x^{-3}] + \left(\frac{1}{x^2} \right) [5x^4 - 3]$$

Resolviendo el polinomio

$$f'(x) = (x^5 - 3x) \left[-\frac{2}{x^3} \right] + \left(\frac{1}{x^2} \right) [5x^4 - 3]$$

$$f'(x) = \left[\frac{-2x^5 + 6x}{x^3} \right] + \left(\frac{5x^4 - 3}{x^2} \right)$$

$$f'(x) = \left[\frac{-2x^5 + 6x + 5x^5 - 3x}{x^3} \right]$$

Reduciendo términos semejantes

$$f'(x) = \left[\frac{3x^5 + 3x}{x^3} \right]$$

$$f'(x) = \frac{3x^5}{x^3} + \frac{3x}{x^3}$$

$$f'(x) = 3x^2 + \frac{3}{x^2}$$

Sección 3.4 Calculo LARSON edic 5 pag. 136.

Problema 14

Hallar la derivada de $f(x) = \sqrt[6]{x} (\sqrt{x} + 3)$

$$f(x) = \sqrt[6]{x^2 * x^3} + 3 \sqrt[3]{x}$$

$$f(x) = \sqrt[6]{x^5} + 3 \sqrt[3]{x}$$

$$f(x) = x^{\frac{5}{6}} + 3x^{\frac{1}{3}}$$

Se convierte en una suma

$$f'(x) = \frac{d}{dx} \left[x^{\frac{5}{6}} \right] + \frac{d}{dx} \left[3x^{\frac{1}{3}} \right]$$

$$f'(x) = \frac{5}{6} x^{-\frac{1}{6}} + \frac{1}{3} * 3 x^{-\frac{2}{3}}$$

Resolviendo el polinomio

$$f'(x) = \frac{5}{6} x^{-\frac{1}{6}} + x^{-\frac{2}{3}}$$

$$f'(x) = \frac{5}{6x^{\frac{1}{6}}} + \frac{1}{x^{\frac{2}{3}}}$$

Sección 3.4 Calculo LARSON edic 5 pag. 136.
Problema 16

Hallar la derivada de $h(x) = (x^2 - 1)^2$
 $h(x) = (x^2 - 1)(x^2 - 1)$

Primer termino = $(x^2 - 1)$
Segundo termino = $(x^2 - 1)$

$$h'(x) = \frac{d \left[(x^2 - 1)(x^2 - 1) \right]}{dx}$$

$$h'(x) = (x^2 - 1) \frac{d}{dx} [x^2 - 1] + (x^2 - 1) \frac{d}{dx} [x^2 - 1]$$

$$h'(x) = (x^2 - 1)[2x] + (x^2 - 1)[2x]$$

Reduciendo términos semejantes

$$h'(x) = 2(x^2 - 1)[2x]$$

Resolviendo el polinomio

$$h'(x) = (x^2 - 1)[4x]$$

Sección 3.4 Calculo LARSON edic 5 pag. 136.
Problema 17

Hallar la derivada de $h(s) = (s^3 - 2)^2$

$$h(s) = (s^3 - 2)(s^3 - 2)$$

Primer termino = $(s^3 - 2)$
Segundo termino = $(s^3 - 2)$

$$h'(s) = \frac{d \left[(s^3 - 2)(s^3 - 2) \right]}{dx}$$

$$h'(s) = (s^3 - 2) \frac{d}{dx} [s^3 - 2] + (s^3 - 2) \frac{d}{dx} [s^3 - 2]$$

$$h'(s) = (s^3 - 2)[3s^2] + (s^3 - 2)[3s^2]$$

Reduciendo términos semejantes

$$h'(s) = 2(s^3 - 2)[3s^2]$$

Resolviendo el polinomio

$$h'(s) = (s^3 - 2)[6s^2]$$

Sección 3.4 Calculo LARSON edic 5 Pág. 136.
Problema 20

Hallar la derivada de $f(x) = (x^2 - x)(x^2 + 1)(x^2 + x + 1)$

Primer termino = $(x^2 - x)$

Segundo termino = $(x^2 + 1)$

Tercer termino = $(x^2 + x + 1)$

$$f'(x) = \frac{d[(x^2 - x)(x^2 + 1)(x^2 + x + 1)]}{dx}$$

$$f'(x) = (x^2 + 1)(x^2 + x + 1) \frac{d}{dx}[x^2 - x] + (x^2 - x)(x^2 + x + 1) \frac{d}{dx}[x^2 + 1] + (x^2 - x)(x^2 + 1) \frac{d}{dx}(x^2 + x + 1)$$

$$f'(x) = (x^2 + 1)(x^2 + x + 1)[2x - 1] + (x^2 - x)(x^2 + x + 1)[2x] + (x^2 - x)(x^2 + 1)(2x + 1)$$

Resolviendo el polinomio

$$f'(x) = (x^4 + x^2 + x^3 + x + x^2 + 1)[2x - 1] + (x^2 - x)(x^2 + x + 1)[2x] + (x^2 - x)(x^2 + 1)(2x + 1)$$

Reduciendo términos semejantes

$$f'(x) = (x^4 + 2x^2 + x^3 + x + 1)[2x - 1] + (x^2 - x)(x^2 + x + 1)[2x] + (x^2 - x)(x^2 + 1)(2x + 1)$$

Reduciendo términos semejantes

$$f'(x) = (2x^5 + 4x^3 + 2x^4 + 2x^2 + 2x - x^4 - 2x^2 - x^3 - x - 1) + (x^2 - x)(x^2 + x + 1)[2x] + (x^2 - x)(x^2 + 1)(2x + 1)$$

$$f'(x) = (2x^5 + 3x^3 + x^4 + x - 1) + (x^2 - x)(x^2 + x + 1)[2x] + (x^2 - x)(x^2 + 1)(2x + 1)$$

$$f'(x) = (2x^5 + 3x^3 + x^4 + x - 1) + (x^4 - x^3 + x^3 - x^2 + x^2 - x)[2x] + (x^2 - x)(x^2 + 1)(2x + 1)$$

$$f'(x) = (2x^5 + 3x^3 + x^4 + x - 1) + (2x^5 - 2x^2) + (x^2 - x)(x^2 + 1)(2x + 1)$$

$$f'(x) = (2x^5 + 3x^3 + x^4 + x - 1) + (2x^5 - 2x^2) + (x^4 - x^3 + x^2 - x)(2x + 1)$$

$$f'(x) = (2x^5 + 3x^3 + x^4 + x - 1) + (2x^5 - 2x^2) + (2x^5 - 2x^4 + 2x^3 - 2x^2 + x^4 - x^3 + x^2 - x)$$

$$f'(x) = (2x^5 + 3x^3 + x^4 + x - 1) + (2x^5 - 2x^2) + (2x^5 - x^4 + x^3 - x^2 - x)$$

$$f'(x) = 2x^5 + 3x^3 + x^4 + x - 1 + 2x^5 - 2x^2 + 2x^5 - x^4 + x^3 - x^2 - x$$

$$f'(x) = 6x^5 + 4x^3 - 3x^2 - 1$$

Sección 3.4 Calculo LARSON edic 5 Pág. 136.
Problema 21

Hallar la derivada de $f(x) = (3x^3 + 4x)(x - 5)(x + 1)$

Primer termino = $(3x^3 + 4x)$

Segundo termino = $(x - 5)$

Tercer termino = $(x + 1)$

$$f'(x) = \frac{d[(3x^3 + 4x)(x - 5)(x + 1)]}{dx}$$

$$f'(x) = (x - 5)(x + 1) \frac{d}{dx} [3x^3 + 4x] + (3x^3 + 4x)(x + 1) \frac{d}{dx} [x - 5] + (3x^3 + 4x)(x - 5) \frac{d}{dx} (x + 1)$$

$$f'(x) = (x - 5)(x + 1)[9x^2 + 4] + (3x^3 + 4x)(x + 1)[1] + (3x^3 + 4x)(x - 5)(1)$$

$$f'(x) = (x^2 - 5x + x - 5)[9x^2 + 4] + (3x^3 + 4x)(x + 1) + (3x^3 + 4x)(x - 5)$$

$$f'(x) = (x^2 - 4x - 5)[9x^2 + 4] + (3x^3 + 4x)(x + 1) + (3x^3 + 4x)(x - 5)$$

$$f'(x) = (9x^4 - 36x^3 - 45x^2 + 4x^2 - 16x - 20) + (3x^3 + 4x)(x + 1) + (3x^3 + 4x)(x - 5)$$

$$f'(x) = (9x^4 - 36x^3 - 41x^2 - 16x - 20) + (3x^3 + 4x)(x + 1) + (3x^3 + 4x)(x - 5)$$

$$f'(x) = (9x^4 - 36x^3 - 41x^2 - 16x - 20) + (3x^4 + 4x^2 + 3x^3 + 4x) + (3x^3 + 4x)(x - 5)$$

$$f'(x) = (9x^4 - 36x^3 - 41x^2 - 16x - 20) + (3x^4 + 4x^2 + 3x^3 + 4x) + (3x^4 + 4x^2 - 15x^3 - 20x)$$

$$f'(x) = 9x^4 - 36x^3 - 41x^2 - 16x - 20 + 3x^4 + 4x^2 + 3x^3 + 4x + 3x^4 + 4x^2 - 15x^3 - 20x$$

$$f'(x) = 15x^4 - 48x^3 - 33x^2 - 32x - 20$$

Problema 10.35 Calculo diferencial e integral (Schaum) Pág. 97

Derivar $y = (2x^2)(\sqrt{2-x})$

Primer termino = $(2x^2)$

Segundo termino = $(\sqrt{2-x})$

$$y'(x) = \frac{d[(2x^2)(\sqrt{2-x})]}{dx}$$

$$y' = (2x^2) \frac{d}{dx} [\sqrt{2-x}] + (\sqrt{2-x}) \frac{d}{dx} [2x^2]$$

$$y' = (2x^2) \frac{d}{dx} [2-x]^{1/2} + (\sqrt{2-x}) \frac{d}{dx} [2x^2]$$

La derivada interna es (-1)

$$y' = (2x^2) \frac{1}{2} * (-1) * [2-x]^{-1/2} + (\sqrt{2-x}) [4x]$$

Cancelando términos semejantes

$$y' = (-x^2) [2-x]^{-1/2} + (\sqrt{2-x}) [4x]$$

$$y' = \frac{-x^2}{(2-x)^{1/2}} + (\sqrt{2-x}) [4x]$$

$$y' = \frac{-x^2 + \sqrt{2-x} [4x] \sqrt{2-x}}{(2-x)^{1/2}}$$

$$y' = \frac{-x^2 + (2-x) [4x]}{(2-x)^{1/2}}$$

$$y' = \frac{-x^2 + 8x - 4x^2}{(2-x)^{1/2}} = \frac{8x - 5x^2}{\sqrt{2-x}}$$

Problema 10.36 Calculo diferencial e integral (Schaum) Pág. 97

Derivar $f(x) = (x) (\sqrt{3-2x^2})$

Primer termino = x

Segundo termino = $(\sqrt{3-2x^2})$

$$f'(x) = \frac{d \left[(x) (\sqrt{3-2x^2}) \right]}{dx}$$

$$f'(x) = (x) \frac{d}{dx} [\sqrt{3-2x^2}] + (\sqrt{3-2x^2}) \frac{d}{dx} [x]$$

$$f'(x) = (x) \frac{d}{dx} [3-2x^2]^{1/2} + (\sqrt{3-2x^2}) \frac{d}{dx} [x]$$

La derivada interna es (-4x)

$$f'(x) = (x) \frac{1}{2} * (-4x) [3-2x^2]^{-1/2} + (\sqrt{3-2x^2}) \frac{d}{dx} [x]$$

$$f'(x) = -2x^2 [3-2x^2]^{-1/2} + (\sqrt{3-2x^2})$$

$$f'(x) = \frac{-2x^2}{\sqrt{3-2x^2}} + (\sqrt{3-2x^2})$$

$$f'(x) = \frac{-2x^2 + (\sqrt{3-2x^2})(\sqrt{3-2x^2})}{\sqrt{3-2x^2}}$$

$$f'(x) = \frac{-2x^2 + (3-2x^2)}{\sqrt{3-2x^2}}$$

$$f'(x) = \frac{-2x^2 + 3 - 2x^2}{\sqrt{3-2x^2}}$$

$$f'(x) = \frac{3-4x^2}{\sqrt{3-2x^2}}$$

Ejemplo # 6 Leythold.

Hallar la derivada de $h(x) = (2x^3 - 4x^2)(3x^5 + x^2)$

Primer termino = $(2x^3 - 4x^2)$

Segundo termino = $(3x^5 + x^2)$

$$h'(x) = (2x^3 - 4x^2) \frac{d}{dx} [3x^5 + x^2] + (3x^5 + x^2) \frac{d}{dx} [2x^3 - 4x^2]$$

$$h'(x) = (2x^3 - 4x^2) [15x^4 + 2x] + (3x^5 + x^2) [6x^2 - 8x]$$

Resolviendo el polinomio

$$h'(x) = [30x^7 - 60x^6 + 4x^4 - 8x^3] + [18x^7 + 6x^4 - 24x^6 - 8x^3]$$

Reduciendo términos semejantes

$$h'(x) = 30x^7 + 18x^7 - 60x^6 - 24x^6 + 4x^4 + 6x^4 - 8x^3 - 8x^3$$

Reduciendo términos semejantes

$$h'(x) = 48x^7 - 84x^6 + 10x^4 - 16x^3$$

Ejercicio 2.4 Calculo Leythold

Problema #19

Hallar la derivada de $f(s) = \sqrt{3}(s^3 - s^2)$

$$f(s) = \sqrt{3}(s^3 - s^2) = \sqrt{3}s^3 - \sqrt{3}s^2$$

$$f'(s) = 3\sqrt{3}s^2 - 2\sqrt{3}s$$

$$f'(s) = \sqrt{3} * s(3s - 2)$$

Ejercicio 2.4 Calculo Leythold

Problema #20

Hallar la derivada de $g(x) = (2x^2 + 5)(4x - 1)$

Primer termino = $(2x^2 + 5)$

Segundo termino = $(4x - 1)$

$$g'(x) = (2x^2 + 5) \frac{d}{dx} [4x - 1] + (4x - 1) \frac{d}{dx} [2x^2 + 5]$$

$$g'(x) = (2x^2 + 5)[4] + (4x - 1)[4x]$$

$$g'(x) = \cancel{8x^2} + 20 + \cancel{16x^2} - 4x$$

$$g'(x) = 24x^2 + 20 - 4x$$

Ejercicio 2.4 Calculo Leythold

Problema #21

Hallar la derivada de $f(x) = (2x^4 - 1)(5x^3 + 6x)$

Primer termino = $(2x^4 - 1)$

Segundo termino = $(5x^3 + 6x)$

$$f'(x) = (2x^4 - 1) \frac{d}{dx} [5x^3 + 6x] + (5x^3 + 6x) \frac{d}{dx} [2x^4 - 1]$$

$$f'(x) = (2x^4 - 1)[15x^2 + 6] + (5x^3 + 6x)[8x^3]$$

$$f'(x) = 30x^6 - 15x^2 + 12x^4 - 6 + (40x^6 + 48x^4)$$

Reduciendo términos semejantes

$$f'(x) = \cancel{30x^6} - 15x^2 + 12x^4 - 6 + \cancel{40x^6} + 48x^4$$

$$f'(x) = 76x^6 - 15x^2 + 60x^4 - 6$$

Ejercicio 2.4 Calculo Leythold

Problema #22

Hallar la derivada de $f(x) = (4x^2 + 3)^2$

$$f(x) = (4x^2 + 3) * (4x^2 + 3)$$

Primer termino = $(4x^2 + 3)$

Segundo termino = $(4x^2 + 3)$

$$f'(x) = (4x^2 + 3) \frac{d}{dx} [4x^2 + 3] + (4x^2 + 3) \frac{d}{dx} [4x^2 + 3]$$

$$f'(x) = (4x^2 + 3)[8x] + (4x^2 + 3)[8x]$$

Resolviendo el polinomio

$$f'(x) = 2 * (4x^2 + 3)[8x]$$

Reduciendo términos semejantes

$$f'(x) = (4x^2 + 3)[16x]$$

$$f'(x) = 64x^3 + 48x$$

Ejercicio 2.4 Calculo Leythold

Problema # 23

Hallar la derivada de $G(y) = (7 - 3y^3)^2$

$$G(y) = (7 - 3y^3) * (7 - 3y^3)$$

$$\text{Primer termino} = (7 - 3y^3)$$

$$\text{Segundo termino} = (7 - 3y^3)$$

$$f'(x) = (4x^2 + 3) \frac{d}{dx} [4x^2 + 3] + (4x^2 + 3) \frac{d}{dx} [4x^2 + 3]$$

$$f'(x) = (4x^2 + 3)[8x] + (4x^2 + 3)[8x]$$

Resolviendo el polinomio

$$f'(x) = 2 * (4x^2 + 3)[8x]$$

Reduciendo términos semejantes

$$f'(x) = (4x^2 + 3)[16x]$$

$$f'(x) = 64x^3 + 48x$$

Ejercicio 2.4 Calculo Leythold

Problema #24

Hallar la derivada de $F(t) = (t^3 - 2t + 1)(2t^2 + 3t)$

$$\text{Primer termino} = (t^3 - 2t + 1)$$

$$\text{Segundo termino} = (2t^2 + 3t)$$

$$F'(t) = (t^3 - 2t + 1) \frac{d}{dx} [2t^2 + 3t] + (2t^2 + 3t) \frac{d}{dx} [t^3 - 2t + 1]$$

$$F'(t) = (t^3 - 2t + 1)[4t + 3] + (2t^2 + 3t)[3t^2 - 2]$$

Resolviendo el polinomio

$$F'(t) = [4t^4 - 8t^2 + 4t + 3t^3 - 6t + 3] + [6t^4 + 9t^3 - 4t^2 - 6t]$$

Reduciendo términos semejantes

$$F'(t) = \cancel{4t^4} - \cancel{8t^2} + \cancel{4t} + \cancel{3t^3} - \cancel{6t} + \cancel{3} + \cancel{6t^4} + \cancel{9t^3} - \cancel{4t^2} - \cancel{6t}$$

$$F'(t) = 10t^4 - 12t^2 - 8t + 12t^3 + 3$$

Ejemplo Calculo Purcell pag 111.

Hallar la derivada de $F(x) = (3x^2 - 5)(2x^4 - x)$

Primer termino = $(3x^2 - 5)$

Segundo termino = $(2x^4 - x)$

$$F'(x) = (3x^2 - 5) \frac{d}{dx} [2x^4 - x] + (2x^4 - x) \frac{d}{dx} [3x^2 - 5]$$

$$F'(x) = (3x^2 - 5) [8x^3 - 1] + (2x^4 - x) [6x]$$

Resolviendo el polinomio

$$F'(x) = 24x^5 - 40x^3 - 3x^2 + 5 + 12x^5 - 6x^2$$

Reduciendo términos semejantes

$$F'(x) = \cancel{24x^5} - 40x^3 - \cancel{3x^2} + 5 + \cancel{12x^5} - \cancel{6x^2}$$

$$F'(x) = 36x^5 - 40x^3 - 9x^2 + 5$$

**Sección 2.3 Calculo Purcell Pág. 113.
Problema # 23**

Hallar la derivada de $f(x) = (x)(x^2 + 1)$

Primer termino = (x)

Segundo termino = $(x^2 + 1)$

$$f'(x) = (x) \frac{d}{dx} [x^2 + 1] + (x^2 + 1) \frac{d}{dx} [x]$$

$$f'(x) = (x) [2x] + (x^2 + 1) [1]$$

Resolviendo el polinomio

$$f'(x) = 2x^2 + x^2 + 1$$

Reduciendo términos semejantes

$$f'(x) = \cancel{2x^2} + \cancel{x^2} + 1$$

$$f'(x) = 3x^2 + 1$$

**Sección 2.3 Calculo Purcell Pág. 113.
Problema # 24**

Hallar la derivada de $y = (3x)(x^3 - 1)$

Primer termino = $(3x)$

Segundo termino = $(x^3 - 1)$

$$y' = (3x) \frac{d}{dx} [x^3 - 1] + (x^3 - 1) \frac{d}{dx} [3x]$$

$$y' = (3x) \left[3x^2 \right] + (x^3 - 1) \left[3 \right]$$

Resolviendo el polinomio

$$y' = 9x^3 + 3x^3 - 3$$

Reduciendo términos semejantes

~~$$y' = 9x^3 + 3x^3 - 3$$~~

~~$$y' = 12x^3 - 3$$~~

Sección 2.3 Calculo Purcell Pág. 113.

Problema # 26

Hallar la derivada de $y = (-3x + 2)^2$

$$y = (-3x + 2)(-3x + 2)$$

Primer termino = $(-3x + 2)$

Segundo termino = $(-3x + 2)$

$$y' = (-3x + 2) \frac{d}{dx} [-3x + 2] + (-3x + 2) \frac{d}{dx} [-3x + 2]$$

$$y' = (-3x + 2)[-3] + (-3x + 2)[-3]$$

Resolviendo el polinomio

$$y' = 2(-3x + 2)[-3]$$

Reduciendo términos semejantes

$$y' = (-3x + 2)[-6]$$

$$y' = 18x - 12$$

Sección 2.3 Calculo Purcell Pág. 113.

Problema # 27

Hallar la derivada de $y = (x^2 + 2)(x^3 + 1)$

Primer termino = $(x^2 + 2)$

Segundo termino = $(x^3 + 1)$

$$y'(x) = \frac{d \left[(x^2 + 2)(x^3 + 1) \right]}{dx}$$

$$y' = (x^2 + 2) \frac{d}{dx} [x^3 + 1] + (x^3 + 1) \frac{d}{dx} [x^2 + 2]$$

$$y' = (x^2 + 2) \left[3x^2 \right] + (x^3 + 1) \left[2x \right]$$

Resolviendo el polinomio

$$y' = 3x^4 + 6x^2 + 2x^4 + 2x$$

Reduciendo términos semejantes

~~$$y' = 3x^4 + 6x^2 + 2x^4 + 2x$$~~

$$y' = 5x^4 + 6x^2 + 2x$$

Sección 2.3 Calculo Purcell Pág. 113.

Problema # 28

Hallar la derivada de $y = (x^4 - 1)(x^2 + 1)$

Primer termino = $(x^4 - 1)$

Segundo termino = $(x^2 + 1)$

$$y'(x) = \frac{d[(x^4 - 1)(x^2 + 1)]}{dx}$$

$$y' = (x^4 - 1) \frac{d}{dx} [x^2 + 1] + (x^2 + 1) \frac{d}{dx} [x^4 - 1]$$

$$y' = (x^4 - 1)[2x + 1] + (x^2 + 1)[4x^3]$$

Resolviendo el polinomio

$$y' = (x^4 - 1)[2x + 1] + (x^2 + 1)[4x^3]$$

Reduciendo términos semejantes

~~$$y' = 2x^5 - 2x + 4x^5 + 4x^3$$~~

$$y' = 6x^5 - 2x + 4x^3$$

Sección 2.3 Calculo Purcell Pág. 113.

Problema # 29

Hallar la derivada de $y = (x^2 + 17)(x^3 - 3x + 1)$

Primer termino = $(x^2 + 17)$

Segundo termino = $(x^3 - 3x + 1)$

$$h'(x) = \frac{d[(x^2 + 17)(x^3 - 3x + 1)]}{dx}$$

$$y' = (x^2 + 17) \frac{d}{dx} [x^3 - 3x + 1] + (x^3 - 3x + 1) \frac{d}{dx} [x^2 + 17]$$

$$y' = (x^2 + 17)[3x^2 - 3] + (x^3 - 3x + 1)[2x]$$

Resolviendo el polinomio

$$y' = 3x^4 + 51x^2 - 3x^2 - 51 + 2x^4 - 6x^2 + 2x$$

Reduciendo términos semejantes

~~$$y' = 3x^4 + 51x^2 - 3x^2 - 51 + 2x^4 - 6x^2 + 2x$$~~

$$y' = 5x^4 + 42x^2 - 3x^2 - 51 + 2x$$

Sección 2.3 Calculo Purcell Pág. 113.

Problema # 30

Hallar la derivada de $y = (x^4 + 2x)(x^3 + 2x^2 + 1)$

Primer termino = $(x^4 + 2x)$

Segundo termino = $(x^3 + 2x^2 + 1)$

$$y' = (x^4 + 2x) \frac{d}{dx} [x^3 + 2x^2 + 1] + (x^3 + 2x^2 + 1) \frac{d}{dx} [x^4 + 2x]$$

$$y' = (x^4 + 2x) [3x^2 + 4x] + (x^3 + 2x^2 + 1) [4x^3 + 2]$$

Resolviendo el polinomio

$$y' = 3x^6 + 6x^3 + 4x^5 + 8x^2 + 4x^6 + 8x^5 + 4x^3 + 2x^3 + 4x^2 + 2$$

Reduciendo términos semejantes

$$y' = \cancel{3x^6} + \cancel{6x^3} + \cancel{4x^5} + \cancel{8x^2} + \cancel{4x^6} + \cancel{8x^5} + \cancel{4x^3} + \cancel{2x^3} + 4x^2 + 2$$

$$y' = 7x^6 + 12x^3 + 12x^5 + 12x^2 + 2$$

Sección 2.3 Calculo Purcell Pág. 113.

Problema # 31

Hallar la derivada de $y = (5x^2 - 7)(3x^2 - 2x + 1)$

Primer termino = $(5x^2 - 7)$

Segundo termino = $(3x^2 - 2x + 1)$

$$y' = (5x^2 - 7) \frac{d}{dx} [3x^2 - 2x + 1] + (3x^2 - 2x + 1) \frac{d}{dx} [5x^2 - 7]$$

$$y' = (5x^2 - 7) [6x - 2] + (3x^2 - 2x + 1) [10x]$$

Resolviendo el polinomio

$$y' = 30x^3 - 42x - 10x^2 + 14 + 30x^3 - 20x^2 + 10x$$

Reduciendo términos semejantes

$$y' = \cancel{30x^3} - \cancel{42x} - \cancel{10x^2} + 14 + \cancel{30x^3} - \cancel{20x^2} + 10x$$

$$y' = 60x^3 - 32x - 30x^2 + 14$$

Sección 2.3 Calculo Purcell Pág. 113.

Problema # 32

Hallar la derivada de $y = (3x^2 + 2x)(x^4 - 3x + 1)$

Primer termino = $(3x^2 + 2x)$

Segundo termino = $(x^4 - 3x + 1)$

$$y' = (3x^2 + 2x) \frac{d}{dx} [x^4 - 3x + 1] + (x^4 - 3x + 1) \frac{d}{dx} [3x^2 + 2x]$$

$$y' = (3x^2 + 2x) [4x^3 - 3] + (x^4 - 3x + 1) [6x + 2]$$

Resolviendo el polinomio

$$y' = 12x^5 + 8x^4 - 9x^2 - 6x + 6x^5 - 18x^2 + 6x + 2x^4 - 6x + 2$$

Reduciendo términos semejantes



$$y' = 12x^5 + 8x^4 - 9x^2 - 6x + 6x^5 - 18x^2 + 6x + 2x^4 - 6x + 2$$

$$y' = 18x^5 + 10x^4 - 27x^2 - 6x + 2$$

Sección 3.2 Calculo Thomas.

Problema # 13

Hallar la derivada de $y = (3 - x^2)(x^3 - x + 1)$

Primer termino = $(3 - x^2)$

Segundo termino = $(x^3 - x + 1)$

$$y' = (3 - x^2) \frac{d}{dx} [x^3 - x + 1] + (x^3 - x + 1) \frac{d}{dx} [3 - x^2]$$

$$y' = (3 - x^2) [3x^2 - 1] + (x^3 - x + 1) [-2x]$$

Resolviendo el polinomio

$$y' = 9x^2 - 3x^4 - 3 + x^2 - 2x^4 + 2x^2 - 2x$$

Reduciendo términos semejantes

$$y' = 9x^2 - 3x^4 - 3 + x^2 - 2x^4 + 2x^2 - 2x$$

$$y' = 12x^2 - 5x^4 - 3 - 2x$$

Sección 3.2 Calculo Thomas.

Problema # 14

Hallar la derivada de $y = (x - 1)(x^2 + x + 1)$

Primer termino = $(x - 1)$

Segundo termino = $(x^2 + x + 1)$

$$y' = (x - 1) \frac{d}{dx} [x^2 + x + 1] + (x^2 + x + 1) \frac{d}{dx} [x - 1]$$

$$y' = (x - 1) [2x + 1] + (x^2 + x + 1) [1]$$

Resolviendo el polinomio

$$y' = 2x^2 - 2x + x - 1 + x^2 + x + 1$$

Reduciendo términos semejantes

$$y' = 2x^2 - 2x + x - 1 + x^2 + x + 1$$

$$y' = 3x^2$$

Hallar la derivada de $y = (x^3 - 1)(x^3 + 1)$

Primer termino = $(x^3 - 1)$

Segundo termino = $(x^3 + 1)$

$$y'(x) = \frac{d[(x^3 - 1)(x^3 + 1)]}{dx}$$

$$y' = (x^3 - 1) \frac{d}{dx} [x^3 + 1] + (x^3 + 1) \frac{d}{dx} [x^3 - 1]$$

$$y' = (x^3 - 1) [3x^{3-1}] + (x^3 + 1) [3x^{3-1}]$$

$$y' = (x^3 - 1) [3x^2] + (x^3 + 1) [3x^2]$$

Resolviendo el polinomio

$$y' = 3x^5 - 3x^2 + 3x^5 + 3x^2$$

Reduciendo términos semejantes

$$y' = \cancel{3x^5} - \cancel{3x^2} + \cancel{3x^5} + \cancel{3x^2}$$

$$y' = 6x^5$$

DERIVADA DEL COCIENTE

Si u y v son diferenciables en x y $v(x) \neq 0$, entonces el cociente u/v es diferenciable en x , y

$$\frac{d}{dx} \left(\frac{u}{v} \right) = \frac{v \frac{du}{dx} - u \frac{dv}{dx}}{(v)^2}$$

Ejercicio 2. 2 Calculo Thomas-Finney Edic 9 Pág. 129

Problema 17

Hallar la derivada (aplicando cocientes)

$$y = \frac{2x + 5}{3x - 2}$$

$$y' = \frac{d \left(\frac{2x + 5}{3x - 2} \right)}{dx}$$

$$y' = \frac{(3x - 2) \left[\frac{d(2x + 5)}{dx} \right] - (2x + 5) \left[\frac{d(3x - 2)}{dx} \right]}{(3x - 2)^2}$$

$$y' = \frac{(3x - 2)[2] - (2x + 5)[3]}{(3x - 2)^2}$$

Cancelando términos semejantes

$$y' = \frac{\cancel{6x} - 4 - \cancel{6x} - 15}{(3x - 2)^2}$$

$$y' = \frac{-19}{(3x - 2)^2}$$

Ejercicio 2. 2 Calculo Thomas-Finney Edic 9 Pág. 129

Problema 18

Hallar la derivada (aplicando cocientes)

$$y = \frac{2x + 1}{x^2 - 1}$$

$$y' = \frac{d\left(\frac{2x+1}{x^2-1}\right)}{dx}$$

$$y' = \frac{(x^2-1)\left[\frac{d(2x+1)}{dx}\right] - (2x+1)\left[\frac{d(x^2-1)}{dx}\right]}{(x^2-1)^2}$$

$$y' = \frac{(x^2-1)[2] - (2x+1)[2](x)^{2-1}}{(x^2-1)^2}$$

$$y' = \frac{(x^2-1)[2] - (2x+1)[2](x)}{(x^2-1)^2}$$

$$y' = \frac{2x^2 - 2 - (2x+1)(2x)}{(x^2-1)^2}$$

$$y' = \frac{2x^2 - 2 - 4x^2 - 2x}{(x^2-1)^2}$$

Cancelando términos semejantes

$$y' = \frac{\cancel{2x^2} - 2 - \cancel{4x^2} - 2x}{(x^2-1)^2}$$

$$y' = \frac{-2x^2 - 2 - 2x}{(x^2-1)^2}$$

$$y' = \frac{-2(x^2 + x + 1)}{(x^2-1)^2}$$

Ejercicio 2. 2 Calculo Thomas-Finney Edic 9 Pág. 129

Problema 19

Hallar la derivada (aplicando cocientes)

$$g(x) = \frac{x^2 - 4}{x + 0,5}$$

$$g'(x) = \frac{d\left(\frac{x^2 - 4}{x + 0,5}\right)}{dx}$$

$$g'(x) = \frac{(x + 0,5)\left[\frac{d(x^2 - 4)}{dx}\right] - (x^2 - 4)\left[\frac{d(x + 0,5)}{dx}\right]}{(x + 0,5)^2}$$

$$g'(x) = \frac{(x+0,5)[2](x^{2-1}) - (x^2-4)[1]}{(x+0,5)^2}$$

$$g'(x) = \frac{(x+0,5)[2](x) - (x^2-4)}{(x+0,5)^2}$$

$$g(x)' = \frac{(x+0,5)(2x) - x^2 + 4}{(x+0,5)^2}$$

Cancelando términos semejantes

$$g'(x) = \frac{\cancel{2x^2} + x - \cancel{x^2} + 4}{(x+0,5)^2}$$

$$g'(x) = \frac{x^2 + x + 4}{(x+0,5)^2}$$

Ejercicio 2. 2 Calculo Thomas-Finney Edic 9 Pág. 129

Problema 20

Hallar la derivada (aplicando cocientes)

$$f(t) = \frac{t^2 - 1}{t^2 + t - 2}$$

$$f'(t) = \frac{d\left(\frac{t^2 - 1}{t^2 + t - 2}\right)}{dx}$$

$$f'(t) = \frac{(t^2 + t - 2) \left[\frac{d(t^2 - 1)}{dx} \right] - (t^2 - 1) \left[\frac{d(t^2 + t - 2)}{dx} \right]}{(t^2 + t - 2)^2}$$

$$f'(t) = \frac{(t^2 + t - 2)[2](t^{2-1}) - (t^2 - 1)[2](t)^{2-1} + 1}{(t^2 + t - 2)^2}$$

$$f'(t) = \frac{(t^2 + t - 2)[2](t) - (t^2 - 1)[2](t) + 1}{(t^2 + t - 2)^2}$$

$$f'(t) = \frac{(t^2 + t - 2)(2t) - (t^2 - 1)(2t + 1)}{(t^2 + t - 2)^2}$$

Cancelando términos semejantes

$$f'(t) = \frac{\cancel{2t^3} + \cancel{2t^2} - 4t - \cancel{2t^3} + \cancel{2t} - \cancel{t^2} + 1}{(t^2 + t - 2)^2}$$

$$f'(t) = \frac{t^2 - 2t + 1}{(t^2 + t - 2)^2} = \frac{(t-1)(t-1)}{[(t+2)(t-1)]^2} = \frac{\cancel{(t-1)}\cancel{(t-1)}}{(t+2)^2 \cancel{(t-1)}^2}$$

$$f'(t) = \frac{1}{(t+2)^2}$$

Calcular la derivada

$$y = \frac{5}{x^2}$$

$$y = 5x^{-2}$$

$$y' = \frac{d(5x^{-2})}{dx}$$

$$y' = (-2)(5) x^{-2-1}$$

$$y' = -10x^{-3}$$

$$y' = -\frac{10}{x^3}$$

Otra forma (aplicando cocientes)

$$y = \frac{5}{x^2}$$

$$y' = \frac{d\left(\frac{5}{x^2}\right)}{dx}$$

$$y' = \frac{x^2 \left[\frac{d(5)}{dx} \right] - 5 \left[\frac{d(x^2)}{dx} \right]}{(x^2)^2}$$

$$y' = \frac{x^2 [0] - 5 [2x^{2-1}]}{(x^2)(x^2)}$$

$$y' = \frac{x^2 [0] - 5[2x]}{(x^2)(x^2)}$$

$$y' = \frac{-[10x]}{x^4} = \frac{-10}{x^3}$$

$$y' = \frac{-10}{x^3}$$

Calcular la derivada

$$y = \frac{1}{3x^2}$$

$$y = \frac{1}{3} x^{-2}$$

$$y' = \frac{d\left(\frac{1}{3} x^{-2}\right)}{dx}$$

$$y' = (-2) (1/3) x^{-2-1}$$

$$y' = -2/3 x^{-3}$$

$$y' = -\frac{2}{3x^3}$$

Otra forma (aplicando cocientes)

$$y = \frac{1}{3x^2}$$

$$y' = \frac{d\left(\frac{1}{3x^2}\right)}{dx}$$

$$y' = \frac{3x^2 \left[\frac{d(1)}{dx} \right] - 1 \left[\frac{d(3x^2)}{dx} \right]}{(3x^2)^2}$$

$$y' = \frac{\cancel{3x^2} [0] - 1[(2)(3)x^{2-1}]}{(3x^2)(3x^2)}$$

$$y' = \frac{\cancel{3x^2} [0] - 1[(2)(3)(x)]}{(3x^2)(3x^2)}$$

$$y' = \frac{-1[6x]}{9x^4} = \frac{-6x}{9x^4} = \frac{-2}{3x^3}$$

$$y' = \frac{-2}{3x^3}$$

Sección 2.4 calculo Leythold Edic 7 Pág. 129

Ejemplo 2

Hallar la derivada (aplicando cocientes)

$$f(x) = \frac{2x^3 + 4}{x^2 + 1}$$

$$f'(x) = \frac{d\left(\frac{2x^3 + 4}{x^2 + 1}\right)}{dx}$$

$$f'(x) = \frac{(x^2 + 1) \left[\frac{d(2x^3 + 4)}{dx} \right] - (2x^3 + 4) \left[\frac{d(x^2 + 1)}{dx} \right]}{(x^2 + 1)^2}$$

$$f'(x) = \frac{(x^2 + 1) [2](3)(x)^{3-1} - (2x^3 + 4)[2](x)^{2-1}}{(x^2 + 1)^2}$$

$$f'(x) = \frac{(x^2 + 1)6x^2 - (2x^3 + 4)2x}{(x^2 + 1)^2}$$

$$f'(x) = \frac{\cancel{6x^4} + 6x^2 - \cancel{4x^4} - 8x}{(x^2 + 1)^2}$$

Cancelando términos semejantes

$$f'(x) = \frac{2x^4 + 6x^2 - 8x}{(x^2 + 1)^2}$$

Sección 2.4 calculo Leythold Edic 7 Pág. 129

Ejemplo 3

Hallar la derivada (aplicando cocientes)

$$x = \frac{3}{x^5}$$

$$x' = \frac{d\left(\frac{3}{x^5}\right)}{dx}$$

$$x' = \frac{x^5 \left[\frac{d(3)}{dx} \right] - (3) \left[\frac{d(x^5)}{dx} \right]}{(x^5)^2}$$

$$y' = \frac{x^5 \cancel{[0]} - (3) [(5)x^{5-1}]}{(x^5)(x^5)}$$

$$y' = \frac{-(3) [(5)x^4]}{(x^5)(x^5)}$$

$$y' = \frac{-15x^4}{(x^5)(x^5)}$$

$$y' = \frac{-15}{x(x^5)} = \frac{-15}{x^6}$$

Calcular la derivada

$$y = \frac{2}{(x+1)^2}$$

$$y' = \frac{d\left(\frac{2}{(x+1)^2}\right)}{dx}$$

$$y' = \frac{(x+1)^2 \left[\frac{d(2)}{dx} \right] - 2 \left[\frac{d(x+1)^2}{dx} \right]}{[(x+1)^2]^2}$$

$$y' = \frac{(x+1)^2 (0) - 2 [(2)(x+1)^{2-1}]}{[(x+1)]^4}$$

$$y' = \frac{-2[(2)(x+1)]}{[(x+1)]^4}$$

$$y' = \frac{-4(x+1)}{(x+1)^4} = \frac{-4}{(x+1)^3}$$

$$y' = \frac{-4}{(x+1)^3}$$

Calcular la derivada

$$y = \frac{x}{x^2 - 1}$$

$$y' = \frac{d\left(\frac{x}{x^2 - 1}\right)}{dx}$$

$$y' = \frac{(x^2 - 1) \left[\frac{d(x)}{dx} \right] - x \left[\frac{d(x^2 - 1)}{dx} \right]}{(x^2 - 1)^2}$$

$$y' = \frac{(x^2 - 1)[1] - x[(2)x^{2-1}]}{(x^2 - 1)^2}$$

$$y' = \frac{x^2 - 1 - x[2x]}{(x^2 - 1)^2}$$

reduciendo términos semejantes

$$y' = \frac{\cancel{x^2} - 1 - 2\cancel{x^2}}{(x^2 - 1)^2}$$

$$y' = \frac{-1 - x^2}{(x^2 - 1)^2} = \frac{-(x^2 + 1)}{(x^2 - 1)^2}$$

$$y' = -\frac{x^2 + 1}{(x^2 - 1)^2}$$

Calculo Thomas

$$10. y = 4 - 2x - x^{-3} \Rightarrow \frac{dy}{dx} = -2 + 3x^{-4} = -2 + \frac{3}{x^4} \Rightarrow \frac{d^2y}{dx^2} = 0 - 12x^{-5} = \frac{-12}{x^5}$$

$$11. r = \frac{1}{3}s^{-2} - \frac{5}{2}s^{-1} \Rightarrow \frac{dr}{ds} = -\frac{2}{3}s^{-3} + \frac{5}{2}s^{-2} = \frac{-2}{3s^3} + \frac{5}{2s^2} \Rightarrow \frac{d^2r}{ds^2} = 2s^{-4} - 5s^{-3} = \frac{2}{s^4} - \frac{5}{s^3}$$

$$12. r = 12\theta^{-1} - 4\theta^{-3} + \theta^{-4} \Rightarrow \frac{dr}{d\theta} = -12\theta^{-2} + 12\theta^{-4} - 4\theta^{-5} = \frac{-12}{\theta^2} + \frac{12}{\theta^4} - \frac{4}{\theta^5} \Rightarrow \frac{d^2r}{d\theta^2} = 24\theta^{-3} - 48\theta^{-5} + 20\theta^{-6} \\ = \frac{24}{\theta^3} - \frac{48}{\theta^5} + \frac{20}{\theta^6}$$

$$13. (a) y = (3 - x^2)(x^3 - x + 1) \Rightarrow y' = (3 - x^2) \cdot \frac{d}{dx}(x^3 - x + 1) + (x^3 - x + 1) \cdot \frac{d}{dx}(3 - x^2) \\ = (3 - x^2)(3x^2 - 1) + (x^3 - x + 1)(-2x) = -5x^4 + 12x^2 - 2x - 3$$

$$(b) y = -x^5 + 4x^3 - x^2 - 3x + 3 \Rightarrow y' = -5x^4 + 12x^2 - 2x - 3$$

$$14. (a) y = (x - 1)(x^2 + x + 1) \Rightarrow y' = (x - 1)(2x + 1) + (x^2 + x + 1)(1) = 3x^2$$

$$(b) y = (x - 1)(x^2 + x + 1) = x^3 - 1 \Rightarrow y' = 3x^2$$

$$15. (a) y = (x^2 + 1)\left(x + 5 + \frac{1}{x}\right) \Rightarrow y' = (x^2 + 1) \cdot \frac{d}{dx}\left(x + 5 + \frac{1}{x}\right) + \left(x + 5 + \frac{1}{x}\right) \cdot \frac{d}{dx}(x^2 + 1) \\ = (x^2 + 1)\left(1 - x^{-2}\right) + \left(x + 5 + x^{-1}\right)(2x) = (x^2 - 1 + 1 - x^{-2}) + (2x^2 + 10x + 2) = 3x^2 + 10x + 2 - \frac{1}{x^2}$$

$$(b) y = x^3 + 5x^2 + 2x + 5 + \frac{1}{x} \Rightarrow y' = 3x^2 + 10x + 2 - \frac{1}{x^2}$$

$$16. y = \left(x + \frac{1}{x}\right)\left(x - \frac{1}{x} + 1\right)$$

$$(a) y' = \left(x + x^{-1}\right) \cdot \left(1 + x^{-2}\right) + \left(x - x^{-1} + 1\right)\left(-x^{-2}\right) = 2x + 1 - \frac{1}{x^2} + \frac{2}{x^3}$$

$$(b) y = x^2 + x + \frac{1}{x} - \frac{1}{x^2} \Rightarrow y' = 2x + 1 - \frac{1}{x^2} + \frac{2}{x^3}$$

$$17. y = \frac{2x+5}{3x-2}; \text{ use the quotient rule: } u = 2x + 5 \text{ and } v = 3x - 2 \Rightarrow u' = 2 \text{ and } v' = 3 \Rightarrow y' = \frac{vu' - uv'}{v^2} \\ = \frac{(3x-2)(2) - (2x+5)(3)}{(3x-2)^2} = \frac{6x-4-6x-15}{(3x-2)^2} = \frac{-19}{(3x-2)^2}$$

$$18. z = \frac{2x+1}{x^2-1} \Rightarrow \frac{dz}{dx} = \frac{(x^2-1)(2) - (2x+1)(2x)}{(x^2-1)^2} = \frac{2x^2-2-4x^2-2x}{(x^2-1)^2} = \frac{-2x^2-2x-2}{(x^2-1)^2} = \frac{-2(x^2+x+1)}{(x^2-1)^2}$$

$$19. g(x) = \frac{x^2-4}{x+0.5}; \text{ use the quotient rule: } u = x^2 - 4 \text{ and } v = x + 0.5 \Rightarrow u' = 2x \text{ and } v' = 1 \Rightarrow g'(x) = \frac{vu' - uv'}{v^2} \\ = \frac{(x+0.5)(2x) - (x^2-4)(1)}{(x+0.5)^2} = \frac{2x^2+x-x^2+4}{(x+0.5)^2} = \frac{x^2+x+4}{(x+0.5)^2}$$

$$20. f(t) = \frac{t^2-1}{t^2+t-2} = \frac{(t-1)(t+1)}{(t+2)(t-1)} = \frac{t+1}{t+2}, t \neq 1 \Rightarrow f'(t) = \frac{(t+2)(1) - (t+1)(1)}{(t+2)^2} = \frac{t+2-t-1}{(t+2)^2} = \frac{1}{(t+2)^2}$$

$$21. v = (1-t)(1+t^2)^{-1} = \frac{1-t}{1+t^2} \Rightarrow \frac{dv}{dt} = \frac{(1+t^2)(-1) - (1-t)(2t)}{(1+t^2)^2} = \frac{-1-t^2-2t+2t^2}{(1+t^2)^2} = \frac{t^2-2t-1}{(1+t^2)^2}$$

$$22. w = \frac{x+5}{2x-7} \Rightarrow w' = \frac{(2x-7)(1) - (x+5)(2)}{(2x-7)^2} = \frac{2x-7-2x-10}{(2x-7)^2} = \frac{-17}{(2x-7)^2}$$

$$23. f(s) = \frac{\sqrt{s}-1}{\sqrt{s}+1} \Rightarrow f'(s) = \frac{(\sqrt{s}+1)\left(\frac{1}{2\sqrt{s}}\right) - (\sqrt{s}-1)\left(\frac{1}{2\sqrt{s}}\right)}{(\sqrt{s}+1)^2} = \frac{(\sqrt{s}+1) - (\sqrt{s}-1)}{2\sqrt{s}(\sqrt{s}+1)^2} = \frac{1}{\sqrt{s}(\sqrt{s}+1)^2}$$

NOTE: $\frac{d}{ds}(\sqrt{s}) = \frac{1}{2\sqrt{s}}$ from Example 2 in Section 2.1

$$24. u = \frac{5x+1}{2\sqrt{x}} \Rightarrow \frac{du}{dx} = \frac{(2\sqrt{x})(5) - (5x+1)\left(\frac{1}{\sqrt{x}}\right)}{4x} = \frac{5x-1}{4x^{3/2}}$$

$$25. v = \frac{1+x-4\sqrt{x}}{x} \Rightarrow v' = \frac{x\left(1 - \frac{2}{\sqrt{x}}\right) - (1+x-4\sqrt{x})}{x^2} = \frac{2\sqrt{x}-1}{x^2}$$

SEGUNDA DERIVADA Y DERIVADAS DE ORDEN SUPERIOR

La derivada $y' = dy/dx$ es la primera derivada (derivada de primer orden) de y con respecto a x . la derivada en si bien puede ser una función diferenciable.

$$y'' = \frac{dy'}{dx} = \frac{d}{dx} \left[\frac{dy}{dx} \right] = \frac{d^2y}{dx^2}$$

Se llama la segunda derivada (derivada de segundo orden) de y con respecto a x .

Sección 2.4 calculo Leythold Edic 7 Pág. 130
Ejemplo 4

Encuentre todas las derivadas.

$$f(x) = 8x^4 + 5x^3 - x^2 + 7$$

$$f'(x) = 8(4)x^{4-1} + 5(3)x^{3-1} - (2)x^{2-1} + 0$$

$$f'(x) = 32x^3 + 15x^2 - 2x$$

$$f''(x) = 32(3)x^{3-1} + 15(2)x^{2-1} - 2x^{1-1}$$

$$f''(x) = 96x^2 + 30x - 2$$

$$f'''(x) = 96(2)x^{2-1} + 30x^{1-1} - 0$$

$$f'''(x) = 192x + 30$$

$$f^{(4)}(x) = 192x^{1-1} + 0$$

$$f^{(4)}(x) = 192$$

DERIVADAS DE LAS FUNCIONES TRIGONOMETRICAS

DERIVADA DEL SENO

En pocas palabras, la derivada del seno es el coseno.

$$\frac{d}{dx}(\text{sen } x) = \text{cos } x$$

Calcular la derivada

$$y = x^3 \text{ sen } x$$

Aplicando la derivada del producto

Primer termino = (x^3)

Segundo termino = $(\text{sen } x)$

$$y' = \frac{d(x^3 \text{ sen } x)}{dx}$$

$$y' = (x^3) \frac{d}{dx}[\text{sen } x] + (\text{sen } x) \frac{d}{dx}[x^3]$$

$$y' = (x^3)[\text{cos } x] + (\text{sen } x)[3x^2]$$

$$y' = x^3 \text{ cos } x + 3x^2 \text{ sen } x$$

Calcular la derivada

$$y = (x \operatorname{sen} x)^3$$

$$y' = \frac{d(x \operatorname{sen} x)^3}{dx}$$

$$y' = (x^3) \frac{d}{dx} [\operatorname{sen} x]^3 + (\operatorname{sen} x)^3 \frac{d}{dx} [x^3]$$

$$y' = 3[x \operatorname{sen} x]^{3-1} \frac{d(x \operatorname{sen} x)}{dx}$$

$$y' = 3[x \operatorname{sen} x]^2 \frac{d(x \operatorname{sen} x)}{dx}$$

Aplicando derivada del producto

$$y' = 3[x \operatorname{sen} x]^2 \left[(x) \frac{d(\operatorname{sen} x)}{dx} + (\operatorname{sen} x) \left(\frac{d(x)}{dx} \right) \right]$$

$$y' = 3[x \operatorname{sen} x]^2 [(x) \cos x + (\operatorname{sen} x)(1)]$$

$$y' = 3[x \operatorname{sen} x]^2 [x \cos x + \operatorname{sen} x]$$

Otra forma (aplicando la derivada interna)

$$y = (x \operatorname{sen} x)^3$$

$$y = x^3 (\operatorname{sen} x)^3$$

Aplicando la derivada del producto

$$\text{Primer termino} = (x^3)$$

$$\text{Segundo termino} = (\operatorname{sen} x)^3$$

$$y' = \frac{d[x^3(\operatorname{sen} x)^3]}{dx}$$

$$y' = (x^3) \frac{d}{dx} [\operatorname{sen} x]^3 + (\operatorname{sen} x)^3 \frac{d}{dx} [x^3]$$

$$y' = (x^3) 3(\cos x) [\operatorname{sen} x]^{3-1} + (\operatorname{sen} x)^3 3 [x^{3-1}]$$

La derivada interna de $(\operatorname{sen} x)^3$ es: $\cos x$

$$y' = 3x^3(\cos x) [\operatorname{sen} x]^2 + (\operatorname{sen} x)^3 3x^2$$

$$y' = 3x^3(\cos x) \operatorname{sen}^2 x + 3x^2 \operatorname{sen}^3 x$$

Factor común

$$y' = 3x^2 \operatorname{sen}^2 x [x \cos x + \operatorname{sen} x]$$

Calcular la derivada

$$y = \sqrt{\operatorname{sen} x}$$

$$y = \sqrt{\operatorname{sen} x} = (\operatorname{sen} x)^{1/2}$$

$$y' = \frac{d[(\text{sen } x)^{1/2}]}{dx}$$

$$y' = \frac{1}{2}(\text{sen } x)^{1/2-1} \frac{d[(\text{sen } x)]}{dx}$$

$$y' = \frac{1}{2}(\text{sen } x)^{1/2-1} * (1)\cos x$$

$$y' = \frac{1}{2}(\text{sen } x)^{-1/2} (\cos x)$$

$$y' = \frac{1}{2(\text{sen } x)^{1/2}} (\cos x)$$

$$y' = \frac{\cos x}{2(\text{sen } x)^{1/2}} = \frac{\cos x}{2\sqrt{\text{sen } x}}$$

$$y' = \frac{\cos x}{2\sqrt{\text{sen } x}}$$

Calcular la derivada

$$y = \frac{\ln x}{x-1}$$

$$y' = \frac{d\left(\frac{x}{x-1}\right)}{dx}$$

$$y' = \frac{(x-1)\left[\frac{d(\ln x)}{dx}\right] - \ln x \left[\frac{d(x-1)}{dx}\right]}{[x-1]^2}$$

$$y' = \frac{(x-1)\left(\frac{1}{x}\right)\left[\frac{d(x)}{dx}\right] - \ln x [1]}{[x-1]^2}$$

$$y' = \frac{(x-1)\left(\frac{1}{x}\right)[1] - \ln x}{[x-1]^2}$$

$$y' = \frac{\left(\frac{x-1}{x}\right) - \ln x}{[x-1]^2} = \frac{(x-1) - x \ln x}{x(x-1)^2} = \frac{(x-1) - x \ln x}{x(x-1)^2} = \frac{x-1-x \ln x}{x(x-1)^2}$$

$$y' = \frac{x-1-x \ln x}{x(x-1)^2}$$

Calcular la derivada

$$y = \text{tag } (2x + 1)$$

$$y' = \frac{d[\text{tag}(2x+1)]}{dx}$$

$$y' = \sec^2(2x+1) \frac{d}{dx}[2x+1]$$

$$y' = \sec^2(2x+1)[2]$$

$$y' = 2 \sec^2(2x+1)$$

Calcular la derivada

$$y = \frac{1}{\cos x}$$

$$y = \frac{1}{\cos x} = \sec x$$

$$y' = \frac{d(\sec x)}{dx}$$

$$y' = \sec x \text{ tag } x \frac{d(x)}{dx}$$

$$y' = \sec x \text{ tag } x (1)$$

$$y' = \sec x \text{ tag } x$$

Otra forma (utilizando el cociente)

$$y = \frac{1}{\cos x}$$

$$y' = \frac{d\left(\frac{1}{\cos x}\right)}{dx}$$

$$y' = \frac{\cos x \left[\frac{d(1)}{dx} \right] - 1 \left[\frac{d(\cos x)}{dx} \right]}{(\cos x)^2}$$

$$y' = \frac{\cos x [0] - 1[-\text{sen } x]}{(\cos x)^2}$$

$$y' = \frac{-1[-\text{sen } x]}{(\cos x)^2} = \frac{\text{sen } x}{\cos x (\cos x)} = \frac{\text{sen } x}{\cos x} * \frac{1}{\cos x}$$

$$y' = \cancel{\text{tag } x} * \frac{1}{\cos x} = \text{tag } x \sec x$$

$$y' = \sec x \text{ tag } x$$

Otra forma (utilizando el exponente)

$$y = \frac{1}{\cos x}$$

$$y = \frac{1}{\cos x} = (\cos x)^{-1}$$

$$y' = \frac{d(\cos x)^{-1}}{dx}$$

$$y' = (-1)(\cos x)^{-1-1} \frac{d(\cos x)}{dx}$$

$$y' = (-1)(\cos x)^{-2} \frac{d(\cos x)}{dx}$$

$$y' = \frac{-1}{(\cos x)^2} \frac{d(\cos x)}{dx}$$

$$y' = \frac{-1}{(\cos x)^2} * (-\text{sen } x)$$

$$y' = \frac{\text{sen } x}{(\cos x)^2}$$

$$y' = \frac{\text{sen } x}{(\cos x)(\cos x)} = \frac{\text{sen } x}{\cos x} * \frac{1}{\cos x}$$

$$y' = \text{tag } x \sec x$$

Hallar la derivada de $y = (x^5)(e^{\text{sen } x})$

Primer termino = (x^5)

Segundo termino = $(e^{\text{sen } x})$

$$y' = \frac{d\left[(x^5)(e^{\text{sen } x})\right]}{dx}$$

$$y' = (x^5) \frac{d}{dx}[e^{\text{sen } x}] + (e^{\text{sen } x}) \frac{d}{dx}[x^5]$$

$$y' = \left[(x^5) \left(e^{\text{sen } x} \right) \frac{d(\text{sen } x)}{dx} \right] + \left(e^{\text{sen } x} \right) (5) \left[x^{5-1} \right]$$

$$y' = \left[(x^5) \left(e^{\text{sen } x} \right) (\cos x) \frac{d(x)}{dx} \right] + 5 \left(e^{\text{sen } x} \right) \left[x^4 \right]$$

$$y' = \left[(x^5) \left(e^{\text{sen } x} \right) (\cos x) (1) \right] + 5 \left(e^{\text{sen } x} \right) \left[x^4 \right]$$

$$y' = x^5 (\cos x) \left(e^{\text{sen } x} \right) + 5x^4 \left(e^{\text{sen } x} \right)$$

$$y' = x^4 \left(e^{\text{sen } x} \right) \left[x \cos x + 5 \right]$$

Calcular la derivada

$$y = \text{sen} \sqrt{1 - 2^x}$$

$$y = \text{sen} \sqrt{1 - 2^x} = \text{sen} (1 - 2^x)^{1/2}$$

$$y' = \frac{d \left[\text{sen} (1 - 2^x)^{1/2} \right]}{dx}$$

$$y' = \cos (1 - 2^x)^{1/2} \frac{d \left[(1 - 2^x)^{1/2} \right]}{dx}$$

$$y' = \cos \sqrt{1 - 2^x} \left(\frac{1}{2} (1 - 2^x)^{-1/2} \frac{d(1 - 2^x)}{dx} \right)$$

$$y' = \cos \sqrt{1 - 2^x} \left(\frac{1}{2} (1 - 2^x)^{-1/2} (-2^x \ln 2) \right)$$

$$y' = \cos \sqrt{1 - 2^x} \left(\frac{1}{2(\sqrt{1 - 2^x})} (-2^x \ln 2) \right)$$

$$y' = \cos \sqrt{1 - 2^x} \left(\frac{(-2^x \ln 2)}{2(\sqrt{1 - 2^x})} \right)$$

$$y' = \frac{(-2^x \ln 2) \left(\cos \sqrt{1 - 2^x} \right)}{2\sqrt{1 - 2^x}}$$

Calcular la derivada

$$y = \cos \sqrt{x}$$

$$y = \cos \sqrt{x} = \cos (x)^{1/2}$$

$$y' = \frac{d[\cos (x)^{1/2}]}{dx}$$

$$y' = -\operatorname{sen} (x)^{1/2} \left(\frac{1}{2}\right) (x)^{1/2-1}$$

$$y' = -\operatorname{sen} \sqrt{x} \left(\frac{1}{2}\right) (x)^{-1/2}$$

$$y' = -\operatorname{sen} \sqrt{x} \left(\frac{1}{2}\right) \left(\frac{1}{\sqrt{x}}\right)$$

$$y' = \frac{-\operatorname{sen} \sqrt{x}}{2 \sqrt{x}}$$

Calcular la derivada

$$y = (x) (\operatorname{sen} x)^3$$

Primer termino = (x)

Segundo termino = $(\operatorname{sen} x)^3$

$$y' = \frac{d[(x)(\operatorname{sen} x)^3]}{dx}$$

$$y' = (x) \frac{d}{dx} [(\operatorname{sen} x)^3] + (\operatorname{sen} x)^3 \frac{d}{dx} [x]$$

$$y' = (x)(\cos x)^3 \frac{d}{dx} [(x)^3] + (\operatorname{sen} x)^3 [1]$$

$$y' = (x)(\cos x)^3 [(3)(x)^{3-1}] + (\operatorname{sen} x)^3$$

$$y' = (x)(\cos x)^3 [(3)(x)^2] + (\operatorname{sen} x)^3$$

$$y' = 3(x)(x)^2 (\cos x)^3 + (\operatorname{sen} x)^3$$

$$y' = 3x^3 (\cos x)^3 + (\operatorname{sen} x)^3$$

Calcular la derivada

$$y = \ln [\operatorname{sen} (x^2 + 5)]$$

$$y' = \frac{d \left[\ln(\operatorname{sen}(x^2 + 5)) \right]}{dx}$$

$$y' = \left(\frac{1}{\operatorname{sen}(x^2 + 5)} \right) \left[\frac{d(\operatorname{sen}(x^2 + 5))}{dx} \right]$$

$$y' = \left(\frac{1}{\operatorname{sen}(x^2 + 5)} \right) \left[\cos(x^2 + 5)(2)(x)^{2-1} \right]$$

$$y' = \left(\frac{1}{\operatorname{sen}(x^2 + 5)} \right) \left[\cos(x^2 + 5)(2)(x) \right]$$

$$y' = \left(\frac{2x \left(\cos(x^2 + 5) \right)}{\operatorname{sen}(x^2 + 5)} \right)$$

$$y' = \frac{2x \cos(x^2 + 5)}{\operatorname{sen}(x^2 + 5)}$$

$$y' = (2x) \cot(x^2 + 5)$$

Calcular la derivada

$$y = \ln \frac{1+x^2}{1-x^2}$$

$$y' = \frac{d \left(\ln \frac{1+x^2}{1-x^2} \right)}{dx}$$

$$y' = \frac{1}{\frac{1+x^2}{1-x^2}} \left[\frac{d \left(\frac{1+x^2}{1-x^2} \right)}{dx} \right]$$

$$y' = \left(\frac{1-x^2}{1+x^2} \right) \left[\frac{d \left(\frac{1+x^2}{1-x^2} \right)}{dx} \right]$$

$$y' = \left(\frac{1-x^2}{1+x^2} \right) \left[\frac{(1-x^2) \left(\frac{d(1+x^2)}{dx} \right) - (1+x^2) \left(\frac{d(1-x^2)}{dx} \right)}{(1-x^2)^2} \right]$$

$$y' = \left(\frac{1-x^2}{1+x^2} \right) \left[\frac{(1-x^2)(2)(x)^{2-1} - (1+x^2)(-2)(x)^{2-1}}{(1-x^2)^2} \right]$$

$$y' = \left(\frac{1-x^2}{1+x^2} \right) \left[\frac{(1-x^2)(2)(x) - (1+x^2)(-2)(x)}{(1-x^2)^2} \right]$$

$$y' = \left(\frac{1-x^2}{1+x^2} \right) \left[\frac{(1-x^2)(2x) - (1+x^2)(-2x)}{(1-x^2)^2} \right]$$

$$y' = \left(\frac{1-x^2}{1+x^2} \right) \left[\frac{(1-x^2)(2x) + (1+x^2)(2x)}{(1-x^2)^2} \right]$$

$$y' = \left(\frac{1-x^2}{1+x^2} \right) \left[\frac{\cancel{2x} - \cancel{2x^3} + \cancel{2x} + \cancel{2x^3}}{(1-x^2)^2} \right]$$

$$y' = \left(\frac{1-x^2}{1+x^2} \right) \left[\frac{4x}{(1-x^2)^2} \right]$$

$$y' = \frac{4x - 4x^3}{(1+x^2)(1-x^2)^2}$$

Calcular la derivada

$$y = e^{1/x}$$

$$y' = \frac{d(e^{1/x})}{dx}$$

$$y' = \left(e^{1/x} \right) \frac{d\left(\frac{1}{x}\right)}{dx}$$

$$y' = \left(e^{1/x} \right) \frac{d(x^{-1})}{dx}$$

$$y' = \left(e^{1/x} \right) (-1)(x)^{-1-1}$$

$$y' = \left(e^{1/x} \right) (-1)(x)^{-2}$$

$$y' = \frac{-e^{1/x}}{x^2}$$

LA REGLA DE LA CADENA

Si $y = f(u)$ es función derivable de u y

$u = g(x)$ es función derivable de x

entonces $y = f(g(x))$ es función derivable de x , con

$$\frac{dy}{dx} = \left(\frac{dy}{du} \right) \left(\frac{du}{dx} \right)$$

$$\frac{d}{dx} [f(g(x))] = f'(g(x)) g'(x),$$

Sección 3.5 Ejemplo # 3 calculo Larson Edic 5 Pág. 139

Hallar la derivada usando la regla de la cadena.

$$y = (x^2 + 1)^3$$

$$\frac{dy}{dx} = \left(\frac{dy}{du} \right) \left(\frac{du}{dx} \right)$$

Se halla primero

$$\frac{dy}{du}$$

$$\frac{dy}{du} = \frac{d}{du} (x^2 + 1)^3$$

$$\frac{dy}{du} = (3)(x^2 + 1)^{3-1}$$

$$\frac{dy}{du} = (3)(x^2 + 1)^2$$

Después se halla

$$\frac{du}{dx} \text{ (es decir la derivada de la parte interna dentro del paréntesis)}$$

la función interior $u = (x^2 + 1)$

$$y = (x^2 + 1)^3 = (u)^3$$

$$\frac{du}{dx} = \frac{d(x^2 + 1)}{dx} = 2x^{2-1}$$

$$\frac{du}{dx} = 2x^{2-1}$$

$$\frac{du}{dx} = 2x$$

Reemplazando en la ecuación de la regla de la cadena

$$\frac{dy}{dx} = \left(\frac{dy}{du}\right)\left(\frac{du}{dx}\right)$$

$$\frac{dy}{dx} = (3)(x^2 + 1)^2 (2x)$$

$$\frac{dy}{dx} = (x^2 + 1)^2 (6x)$$

Sección 2.3 Calculo Purcell Pág. 113.

Problema # 25

Hallar la derivada usando la regla de la cadena.

$$y = (2x + 1)^2$$

$$\frac{dy}{dx} = \left(\frac{dy}{du}\right)\left(\frac{du}{dx}\right)$$

Se halla primero

$$\frac{dy}{du}$$

$$\frac{dy}{du} = \frac{d}{du}(2x + 1)^2$$

$$\frac{dy}{du} = (2)(2x + 1)^{2-1}$$

$$\frac{dy}{du} = (2)(2x + 1)$$

Después se halla

$$\frac{du}{dx} \text{ (es decir la derivada de la parte interna dentro del paréntesis)}$$

la función interior $u = (2x + 1)$

$$y = (2x + 1)^2 = (u)^2$$

$$\frac{du}{dx} = \frac{d(2x+1)}{dx} = 2x^{1-1}$$

$$\frac{du}{dx} = 2x^0$$

$$\frac{du}{dx} = 2$$

Reemplazando en la ecuación de la regla de la cadena

$$\frac{dy}{dx} = \left(\frac{dy}{du}\right)\left(\frac{du}{dx}\right)$$

$$\frac{dy}{dx} = (2)(2x+1)(2)$$

$$\frac{dy}{dx} = 4(2x+1)$$

Problema 10.8 Calculo diferencial e integral (Schaum) Pág. 93

Derivar $s = (t^2 - 3)^4$

Observe que el polinomio tiene una derivada interna que es: $(2t)$

$$s' = 4 * (t^2 - 3)^3 * (2t)$$

$$s' = (t^2 - 3)^3 (8t)$$

Problema 10.30 Calculo diferencial e integral (Schaum) Pág. 97

Derivar $y = (1 - 5x)^6$

Observe que el polinomio tiene una derivada interna que es: (-5)

$$y' = 6 * (1 - 5x)^5 * (-5)$$

$$y' = (1 - 5x)^5 (-30)$$

Problema 10.31 Calculo diferencial e integral (Schaum) Pág. 97

Derivar $y = (3x - x^3 + 1)^4$

Observe que el polinomio tiene una derivada interna que es: $(3 - 3x^2)$

$$y' = (3x - x^3 + 1)^4$$

$$y' = 4 * (3x - x^3 + 1)^3 * (3 - 3x^2)$$

Factor común 3

$$y' = 4 * (3x - x^3 + 1)^3 * 3 * (1 - x^2)$$

$$y' = 12 (3x - x^3 + 1)^3 (1 - x^2)$$

Problema 10.32 Calculo diferencial e integral (Schaum) Pág. 97

Derivar $y = (3 + 4x - x^2)^{1/2}$

$$\frac{dy}{dx} = \left(\frac{dy}{du}\right)\left(\frac{du}{dx}\right)$$

Se halla primero

$$\frac{dy}{du}$$

$$\frac{dy}{du} = \frac{d}{du} \left(3 + 4x - x^2 \right)^{\frac{1}{2}}$$

$$\frac{dy}{du} = \left(\frac{1}{2} \right) \left(3 + 4x - x^2 \right)^{\frac{1}{2} - 1}$$

$$\frac{dy}{du} = \left(\frac{1}{2} \right) \left(3 + 4x - x^2 \right)^{-\frac{1}{2}}$$

$$\frac{dy}{du} = \left(\frac{1}{2 \left(3 + 4x - x^2 \right)^{1/2}} \right)$$

Después se halla

$$\frac{du}{dx} \text{ (es decir la derivada de la parte interna dentro del paréntesis)}$$

la función interior $u = (3 + 4x - x^2)$

$$y = (3 + 4x - x^2)^{1/2} = (u)^{1/2}$$

$$\frac{du}{dx} = \frac{d(3 + 4x - x^2)}{dx}$$

$$\frac{du}{dx} = 4x^{1-1} - 2x^{2-1}$$

$$\frac{du}{dx} = 4x^0 - 2x^1$$

$$\frac{du}{dx} = 4 - 2x$$

Reemplazando en la ecuación de la regla de la cadena

$$\frac{dy}{dx} = \left(\frac{dy}{du} \right) \left(\frac{du}{dx} \right)$$

$$\frac{dy}{dx} = \left[\frac{1}{2 \left(3 + 4x - x^2 \right)^{1/2}} \right] (4 - 2x)$$

$$\frac{dy}{dx} = \left[\frac{4 - 2x}{2(3 + 4x - x^2)^{1/2}} \right] = \frac{\cancel{2}(2-x)}{\cancel{(2)}(3 + 4x - x^2)^{1/2}}$$

$$\frac{dy}{dx} = \frac{(2-x)}{(3 + 4x - x^2)^{1/2}}$$

REGLA GENERAL DE LAS POTENCIAS

Si $y = [u(x)]^n$ donde u es una función derivable de x y n es un número racional, entonces

$$\frac{dy}{dx} = n [u(x)]^{n-1} \left(\frac{du}{dx} \right)$$

O lo que es lo mismo

$$\frac{d}{dx} [u^n] = n [u]^{n-1} u'$$

Sección 3.5 Ejemplo # 4 calculo Larson Edic 5 Pág. 140

Hallar la derivada usando la regla de la cadena.

$$f(x) = (3x - 2x^2)^3$$

$$\frac{dy}{dx} = \left(\frac{dy}{du} \right) \left(\frac{du}{dx} \right)$$

Se halla primero

$$\frac{dy}{du}$$

$$\frac{dy}{du} = \frac{d}{du} (3x - 2x^2)^3$$

$$\frac{dy}{du} = (3) (3x - 2x^2)^{3-1}$$

$$\frac{dy}{du} = (3) (3x - 2x^2)^2$$

Después se halla

$$\frac{du}{dx} \text{ (es decir la derivada de la parte interna dentro del paréntesis)}$$

la función interior $u = (3x - 2x^2)$

$$y = (3x - 2x^2)^3 = (u)^3$$

$$\frac{du}{dx} = \frac{d(3x - 2x^2)}{dx} = 3x^{1-1} - 2(2)x^{2-1}$$

$$\frac{du}{dx} = 3 - 4x$$

Reemplazando en la ecuación de la regla de la cadena

$$\frac{dy}{dx} = \left(\frac{dy}{du}\right)\left(\frac{du}{dx}\right)$$

$$\frac{dy}{dx} = (3)(3x - 2x^2)^2 (3 - 4x)$$

$$\frac{dy}{dx} = (3x - 2x^2)^2 (9 - 12x)$$

Sección 3.5 Ejemplo # 6 calculo Larson Edic 5 Pág. 141

Hallar la derivada usando la regla de la cadena.

$$y = \sqrt[3]{(x^2 + 2)^2}$$

$$y = (x^2 + 2)^{2/3}$$

$$\frac{dy}{dx} = \left(\frac{dy}{du}\right)\left(\frac{du}{dx}\right)$$

Se halla primero

$$\frac{dy}{du}$$

$$\frac{dy}{du} = \frac{d}{du} (x^2 + 2)^{2/3}$$

$$\frac{dy}{du} = \left(\frac{2}{3}\right)(x^2 + 2)^{2/3-1}$$

$$\frac{dy}{du} = \left(\frac{2}{3}\right)(x^2 + 2)^{-1/3}$$

$$\frac{dy}{du} = \frac{2}{3(x^2 + 2)^{1/3}} = \frac{2}{3\sqrt[3]{(x^2 + 2)}}$$

Después se halla

$$\frac{du}{dx} \text{ (es decir la derivada de la parte interna dentro del paréntesis)}$$

la función interior $u = (x^2 + 2)$

$$y = (x^2 + 2)^{2/3} = (u)^{2/3}$$

$$\frac{du}{dx} = \frac{d(x^2 + 2)}{dx} = 2x^{2-1} + 0$$

$$\frac{du}{dx} = 2x$$

Reemplazando en la ecuación de la regla de la cadena

$$\frac{dy}{dx} = \left(\frac{dy}{du}\right)\left(\frac{du}{dx}\right)$$

$$\frac{dy}{dx} = \left[\frac{2}{3\sqrt[3]{x^2 + 2}}\right] (2x)$$

$$\frac{dy}{dx} = \frac{4x}{3\sqrt[3]{x^2 + 2}}$$

Sección 3.5 Ejemplo # 7 calculo Larson Edic 5 Pág. 141

Hallar la derivada usando la regla de la cadena.

$$g(t) = \frac{-7}{(2t-3)^2}$$

$$g(t) = (-7)(2t-3)^{-2}$$

$$\frac{dy}{dx} = \left(\frac{dy}{du}\right)\left(\frac{du}{dx}\right)$$

Se halla primero: $\frac{dy}{du}$

$$\frac{dy}{du} = \frac{d}{du} (-7)(2t-3)^{-2}$$

$$\frac{dy}{du} = (-7)(-2)(2t-3)^{-2-1}$$

$$\frac{dy}{du} = (14)(2t-3)^{-3}$$

$$\frac{dy}{du} = \frac{14}{(2t-3)^3}$$

Después se halla: $\frac{du}{dx}$ (es decir la derivada de la parte interna dentro del paréntesis)

la función interior $u = (2t - 3)$

$$y = (2t - 3)^{-2} = (u)^{-2}$$

$$\frac{du}{dx} = \frac{d(2t - 3)}{dx} = 2t^{1-1} - 0$$

$$\frac{du}{dx} = 2$$

Reemplazando en la ecuación de la regla de la cadena

$$\frac{dy}{dx} = \left(\frac{dy}{du}\right)\left(\frac{du}{dx}\right)$$

$$\frac{dy}{dx} = \left[\frac{14}{(2t - 3)^3}\right](2)$$

$$\frac{dy}{dx} = \frac{28}{(2t - 3)^3}$$

Sección 3.5 Ejemplo # 8 calculo Larson Edic 5 Pág. 142

Hallar la derivada usando la regla de la cadena.

$$f(x) = x^2 \sqrt{1 - x^2}$$

$$f(x) = x^2 (1 - x^2)^{1/2}$$

Primer termino = (x^2)

Segundo termino = $(1 - x^2)^{1/2}$

$$f'(x) = (x)^2 \frac{d}{dx} [1 - x^2]^{1/2} + (1 - x^2)^{1/2} \frac{d}{dx} [x^2]$$

La derivada interna de $(1 - x^2)$ es $(-2x)$

La derivada de (x^2) es $(2x)$

$$f'(x) = (x)^2 \left(\frac{1}{2}\right) (-2x) [1 - x^2]^{1/2 - 1} + (1 - x^2)^{1/2} [2x]$$

$$f'(x) = (x)^2 \left(\frac{1}{2}\right) (-2x) [1 - x^2]^{-1/2} + (1 - x^2)^{1/2} [2x]$$

$$f'(x) = \frac{(x)^2 (-2x)}{2 \sqrt{1 - x^2}} + \left(\sqrt{1 - x^2}\right) (2x)$$

$$f'(x) = \frac{(x)^2 (-x)}{\sqrt{1 - x^2}} + \left(\sqrt{1 - x^2}\right) (2x)$$

$$f'(x) = \frac{-x^3 + (\sqrt{1-x^2})(2x)(\sqrt{1-x^2})}{\sqrt{1-x^2}}$$

$$f'(x) = \frac{-x^3 + (1-x^2)(2x)}{\sqrt{1-x^2}}$$

$$f'(x) = \frac{-\cancel{x^3} + 2x - 2\cancel{x^3}}{\sqrt{1-x^2}}$$

$$f'(x) = \frac{-3x^3 + 2x}{\sqrt{1-x^2}} = \frac{2x - 3x^3}{\sqrt{1-x^2}}$$

$$f'(x) = \frac{(x)(2-3x^2)}{\sqrt{1-x^2}}$$

Sección 3.5 Ejemplo # 9 calculo Larson Edic 5 Pág. 142

Hallar la derivada usando la regla de la cadena.

$$f(x) = \frac{x}{\sqrt[3]{x^2 + 4}}$$

En este caso se utiliza la derivada del producto

$$f(x) = (x)(x^2 + 4)^{-1/3}$$

Primer termino = (x)

$$\text{Segundo termino} = (x^2 + 4)^{-1/3}$$

$$f'(x) = (x) \frac{d}{dx} [x^2 + 4]^{-1/3} + (x^2 + 4)^{-1/3} \frac{d}{dx} [x]$$

La derivada interna de $(x^2 + 4)$ es $(2x)$

La derivada de (x) es (1)

$$f'(x) = (x) \left(-\frac{1}{3}\right) (2x) [x^2 + 4]^{-1/3-1} + (x^2 + 4)^{-1/3} [1]$$

$$f'(x) = (x) \left(\frac{-2x}{3}\right) [x^2 + 4]^{-4/3} + (x^2 + 4)^{-1/3}$$

$$f'(x) = \left(\frac{-2x^2}{3}\right) [x^2 + 4]^{-4/3} + (x^2 + 4)^{-1/3}$$

$$f'(x) = \left(\frac{-2x^2}{3(x^2+4)^{4/3}} \right) + \frac{1}{\sqrt[3]{(x^2+4)}}$$

$$f'(x) = \left(\frac{-2x^2}{3\sqrt[3]{(x^2+4)^4}} \right) + \frac{1}{\sqrt[3]{(x^2+4)}}$$

$$f'(x) = \frac{-2x^2}{3\sqrt[3]{(x^2+4)^4}} + \frac{1}{\sqrt[3]{(x^2+4)}}$$

$$f'(x) = \frac{-2x^2 + [3(x^2+4)]}{3\sqrt[3]{(x^2+4)^4}} = \frac{-2x^2 + 3x^2 + 12}{3\sqrt[3]{(x^2+4)}}$$

$$f'(x) = \frac{x^2 + 12}{3\sqrt[3]{(x^2+4)}}$$

Sección 3.5 Ejemplo # 9 calculo Larson Edic 5 Pág. 142

Hallar la derivada usando la regla de la cadena.

$$f(x) = \frac{x}{\sqrt[3]{x^2+4}}$$

$$f(x) = \frac{x}{(x^2+4)^{1/3}}$$

En este caso se utiliza la derivada del cociente

$$f'(x) = \frac{d\left(\frac{x}{(x^2+4)^{1/3}}\right)}{dx}$$

$$y' = \frac{(x^2+4)^{1/3} \left[\frac{d(x)}{dx} \right] - (x) \left[\frac{d(x^2+4)^{1/3}}{dx} \right]}{\left[(x^2+4)^{1/3} \right]^2}$$

La derivada interna de (x^2+4) es $(2x)$

La derivada de (x) es (1)

$$y' = \frac{(x^2 + 4)^{1/3} [1] - (x) \left(\frac{1}{3}\right) (x^2 + 4)^{1/3 - 1} \left[\frac{d(x^2 + 4)}{dx} \right]}{\left[(x^2 + 4)^{1/3} \right]^2}$$

$$y' = \frac{(x^2 + 4)^{1/3} [1] - (x) \left(\frac{1}{3}\right) (x^2 + 4)^{1/3 - 1} [2x]}{\left[(x^2 + 4)^{1/3} \right]^2}$$

$$y' = \frac{(x^2 + 4)^{1/3} - \left(\frac{x}{3}\right) (x^2 + 4)^{-2/3} [2x]}{\left[(x^2 + 4)^{1/3} \right]^2}$$

$$y' = \frac{(x^2 + 4)^{1/3} - \left(\frac{2x^2}{3}\right) (x^2 + 4)^{-2/3}}{\left[(x^2 + 4)^{1/3} \right]^2}$$

$$y' = \frac{(x^2 + 4)^{1/3} - \left(\frac{2x^2}{3(x^2 + 4)^{2/3}}\right) \left[\frac{3(x^2 + 4)^{2/3} (x^2 + 4)^{1/3} - 2x^2}{3(x^2 + 4)^{2/3}} \right]}{\left[(x^2 + 4)^{1/3} \right]^2} = \frac{3(x^2 + 4)^{2/3} (x^2 + 4)^{1/3} - 2x^2}{(x^2 + 4)^{2/3}}$$

Producto de extremos es igual al producto de medios

$$y' = \frac{3(x^2 + 4) - 2x^2}{(x^2 + 4)^{2/3}} = \frac{\cancel{3x^2} + 12 - \cancel{2x^2}}{3(x^2 + 4)^{2/3} (x^2 + 4)^{2/3}}$$

$$y' = \frac{x^2 + 12}{(x^2 + 4)^{4/3}}$$

Sección 3.5 Ejemplo # 10 calculo Larson Edic 5 Pág. 142

Hallar la derivada usando la regla de la cadena.

$$y = \left(\frac{3x - 1}{x^2 + 3} \right)^2$$

En este caso se utiliza la derivada del cociente

$$f'(x) = \frac{d\left(\frac{3x-1}{x^2+3}\right)^2}{dx}$$

Es necesario hallar la derivada interna de $\left(\frac{3x-1}{x^2+3}\right)$

$$\frac{dy}{dx} = (2) \left(\frac{3x-1}{x^2+3}\right) \frac{d\left(\frac{3x-1}{x^2+3}\right)}{dx}$$

$$\frac{dy}{dx} = \left(\frac{6x-2}{x^2+3}\right) \frac{d\left(\frac{3x-1}{x^2+3}\right)}{dx}$$

$$\frac{dy}{dx} = \left(\frac{6x-2}{x^2+3}\right) \left[\frac{\left(x^2+3\right) \frac{d}{dx}(3x-1) - (3x-1) \frac{d}{dx}(x^2+3)}{(x^2+3)^2} \right]$$

$$\frac{dy}{dx} = \left(\frac{6x-2}{x^2+3}\right) \left[\frac{(x^2+3)(3) - (3x-1)(2x)}{(x^2+3)^2} \right]$$

$$\frac{dy}{dx} = \left(\frac{6x-2}{x^2+3}\right) \left[\frac{\cancel{3x^2} + 9 - \cancel{6x^2} + 2x}{(x^2+3)^2} \right]$$

$$\frac{dy}{dx} = \left(\frac{6x-2}{x^2+3}\right) \left[\frac{-3x^2 + 9 + 2x}{(x^2+3)^2} \right]$$

$$\frac{dy}{dx} = (2) \left(\frac{3x-1}{x^2+3}\right) \left[\frac{-3x^2 + 9 + 2x}{(x^2+3)^2} \right]$$

$$\frac{dy}{dx} = (2)(3x-1) \left[\frac{-3x^2 + 9 + 2x}{(x^2+3)^3} \right]$$

$$\frac{dy}{dx} = \frac{(2)(3x-1)(-3x^2 + 9 + 2x)}{(x^2+3)^3}$$

$$\text{Derivar } f(x) = (x-1)\left(\sqrt{x^2 - 2x + 2}\right)$$

$$\text{Primer termino} = (x - 1)$$

$$\text{Segundo termino} = \left(\sqrt{x^2 - 2x + 2}\right) = (x^2 - 2x + 2)^{1/2}$$

$$f'(x) = (x-1) \frac{d}{dx} [x^2 - 2x + 2]^{1/2} + \left(\sqrt{x^2 - 2x + 2}\right) \frac{d}{dx} [x - 1]$$

La derivada interna es $(2x - 2)$

$$f'(x) = (x-1) \frac{1}{2} * (2x-2) [x^2 - 2x + 2]^{1/2} + \left(\sqrt{x^2 - 2x + 2}\right) [1]$$

$$f'(x) = \frac{(x-1)(2x-2)}{2\sqrt{x^2 - 2x + 2}} + \left(\sqrt{x^2 - 2x + 2}\right)$$

$$f'(x) = \frac{(x-1)(2x-2) + 2\sqrt{x^2 - 2x + 2} \left(\sqrt{x^2 - 2x + 2}\right)}{2\sqrt{x^2 - 2x + 2}}$$

$$f'(x) = \frac{(x-1)(2x-2) + 2(x^2 - 2x + 2)}{2\sqrt{x^2 - 2x + 2}}$$

$$f'(x) = \frac{\cancel{2x^2} - \cancel{2x} - \cancel{2x} + \cancel{2} + \cancel{2x^2} - \cancel{4x} + \cancel{4}}{2\sqrt{x^2 - 2x + 2}}$$

$$f'(x) = \frac{4x^2 - 8x + 6}{2\sqrt{x^2 - 2x + 2}}$$

$$f'(x) = \frac{\cancel{2}(2x^2 - 4x + 3)}{\cancel{2}\sqrt{x^2 - 2x + 2}}$$

$$f'(x) = \frac{2x^2 - 4x + 3}{\sqrt{x^2 - 2x + 2}}$$

Sección 3.5 Ejemplo 2 calculo Larson Edic 5 Pág. 141
Descomposición de una función compuesta

y = f(g(x))	u = g(x)	Y = f(u)
$y = \frac{1}{x+1}$	$u = x + 1$	$y = \frac{1}{u}$
y = sen 2x	u = 2x	y = sen u
$y = \sqrt{3x^2 - x + 1}$	$u = 3x^2 - x + 1$	$y = \sqrt{u}$
y = tg² x	u = tg x	y = (u)²

Sección 3.5 calculo Larson Edic 5 Pág. 143
Completar la tabla siguiendo el modelo del ejemplo 2

y = f(g(x))	u = g(x)	y = f(u)
$y = (6x - 5)^4$	$u = 6x - 5$	$y = (u)^4$
$y = \frac{1}{\sqrt{x+1}}$	$u = x + 1$	$y = \frac{1}{\sqrt{u}}$
$y = \sqrt{x^2 - 1}$	$u = x^2 - 1$	$y = \sqrt{u}$
$y = \left(\frac{3x}{2}\right)^2$	$u = \left(\frac{3x}{2}\right)$	$y = (u)^2$
$y = (x^2 - 3x + 4)^6$	$u = (x^2 - 3x + 4)$	$y = (u)^6$
$y = (5x - 2)^{3/2}$	$u = (5x - 2)$	$y = (u)^{3/2}$

Sección 3.5 calculo Larson Edic 5 Pág. 143

Problema # 7

Hallar la derivada usando la regla de la cadena.

$$y = (2x - 7)^3$$

$$\frac{dy}{dx} = \left(\frac{dy}{du}\right)\left(\frac{du}{dx}\right)$$

Se halla primero: $\frac{dy}{du}$

$$\frac{dy}{du} = \frac{d}{du} (2x - 7)^3$$

$$\frac{dy}{du} = (3)(2x - 7)^{3-1}$$

$$\frac{dy}{du} = (3)(2x - 7)^2$$

Después se halla: $\frac{du}{dx}$ (es decir la derivada de la parte interna dentro del paréntesis)

la función interior $u = (2x - 7)$

$$y = (2x - 7)^3 = (u)^3$$

$$\frac{du}{dx} = \frac{d(2x - 7)}{dx} = 2x^{1-1} - 0$$

$$\frac{du}{dx} = 2$$

Reemplazando en la ecuación de la regla de la cadena

$$\frac{dy}{dx} = \left(\frac{dy}{du}\right)\left(\frac{du}{dx}\right)$$

$$\frac{dy}{dx} = (3)(2x - 7)^2 (2)$$

$$\frac{dy}{dx} = (2x - 7)^2 (6)$$

Sección 3.5 calculo Larson Edic 5 Pág. 143

Problema # 8

Hallar la derivada usando la regla de la cadena.

$$y = (3x^2 + 1)^4$$

$$\frac{dy}{dx} = \left(\frac{dy}{du}\right)\left(\frac{du}{dx}\right)$$

Se halla primero $\frac{dy}{du}$

$$\frac{dy}{du} = \frac{d}{du} (3x^2 + 1)^4$$

$$\frac{dy}{du} = (4)(3x^2 + 1)^{4-1}$$

$$\frac{dy}{du} = (4)(3x^2 + 1)^3$$

Después se halla: $\frac{du}{dx}$ (es decir la derivada de la parte interna dentro del paréntesis)

la función interior $u = (3x^2 + 1)$

$$y = (3x^2 + 1)^4 = (u)^4$$

$$\frac{du}{dx} = \frac{d(3x^2 + 1)}{dx} = 2(3)x^{2-1} + 0$$

$$\frac{du}{dx} = 6x$$

Reemplazando en la ecuación de la regla de la cadena

$$\frac{dy}{dx} = \left(\frac{dy}{du}\right)\left(\frac{du}{dx}\right)$$

$$\frac{dy}{dx} = (4)(3x^2 + 1)^3 (6x)$$

$$\frac{dy}{dx} = (3x^2 + 1)^3 (24x)$$

Sección 3.5 calculo Larson Edic 5 Pág. 143

Problema # 9

Hallar la derivada usando la regla de la cadena.

$$g(x) = 3(9x - 4)^4$$

$$\frac{dy}{dx} = \left(\frac{dy}{du}\right)\left(\frac{du}{dx}\right)$$

Se halla primero $\frac{dy}{du}$

$$\frac{dy}{du} = \frac{d}{du} 3(9x - 4)^4$$

$$\frac{dy}{du} = (3)(4)(9x - 4)^{4-1}$$

$$\frac{dy}{du} = (12)(9x - 4)^3$$

Después se halla: $\frac{du}{dx}$ (es decir la derivada de la parte interna dentro del paréntesis)

la función interior $u = (9x - 4)$

$$y = (9x - 4)^4 = (u)^4$$

$$\frac{du}{dx} = \frac{d(9x - 4)}{dx} = 9x^{1-1} - 0$$

$$\frac{du}{dx} = 9$$

Reemplazando en la ecuación de la regla de la cadena

$$\frac{dy}{dx} = \left(\frac{dy}{du}\right)\left(\frac{du}{dx}\right)$$

$$\frac{dy}{dx} = (12)(9x - 4)^3 (9)$$

$$\frac{dy}{dx} = (9x - 4)^3 (108)$$

Sección 3.5 calculo Larson Edic 5 Pág. 143

Problema # 10

Hallar la derivada usando la regla de la cadena.

$$f(x) = 2(x^2 - 1)^3$$

$$\frac{dy}{dx} = \left(\frac{dy}{du}\right)\left(\frac{du}{dx}\right)$$

Se halla primero $\frac{dy}{du}$

$$\frac{dy}{du} = \frac{d}{du} 2(x^2 - 1)^3$$

$$\frac{dy}{du} = (2)(3)(x^2 - 1)^{3-1}$$

$$\frac{dy}{du} = (6)(x^2 - 1)^2$$

Después se halla: $\frac{du}{dx}$ (es decir la derivada de la parte interna dentro del paréntesis)

la función interior $u = (x^2 - 1)$

$$y = (x^2 - 1)^2 = (u)^2$$

$$\frac{du}{dx} = \frac{d(x^2 - 1)}{dx} = 2x^{2-1} - 0$$

$$\frac{du}{dx} = 2x$$

Reemplazando en la ecuación de la regla de la cadena

$$\frac{dy}{dx} = \left(\frac{dy}{du}\right)\left(\frac{du}{dx}\right)$$

$$\frac{dy}{dx} = (6)(x^2 - 1)^2 (2x)$$

$$\frac{dy}{dx} = (x^2 - 1)^2 (12x)$$

Sección 3.5 calculo Larson Edic 5 Pág. 143

Problema # 11

Hallar la derivada

$$y = \frac{1}{x-2}$$

$$y' = \frac{d\left(\frac{1}{x-2}\right)}{dx}$$

$$y' = \frac{(x-2)\frac{d}{dx}(1) - (1)\frac{d}{dx}(x-2)}{(x-2)^2}$$

$$y' = \frac{(x-2)(0) - (1)(1)}{(x-2)^2}$$

$$y' = \frac{-1}{(x-2)^2}$$

Sección 3.5 calculo Larson Edic 5 Pág. 143

Problema # 12

Hallar la derivada

$$s(t) = \frac{1}{t^2 + 3t - 1}$$

$$s' = \frac{d\left(\frac{1}{t^2 + 3t - 1}\right)}{dx}$$

$$s' = \frac{\left(t^2 + 3t - 1\right) \frac{d}{dx}(1) - (1) \frac{d}{dx}\left(t^2 + 3t - 1\right)}{\left(t^2 + 3t - 1\right)^2}$$

$$s' = \frac{\left(t^2 + \cancel{3t} - 1\right)(0) - (1)(2t + 3)}{\left(t^2 + 3t - 1\right)^2}$$

$$s' = \frac{- (2t + 3)}{\left(t^2 + 3t - 1\right)^2}$$

Sección 3.5 calculo Larson Edic 5 Pág. 143**Problema # 13**

Hallar la derivada usando la regla de la cadena.

$$f(t) = \left(\frac{1}{t-3}\right)^2$$

En este caso se utiliza la derivada del cociente

$$f'(t) = \frac{d\left(\frac{1}{t-3}\right)^2}{dx}$$

Es necesario hallar la derivada interna de $\left(\frac{1}{t-3}\right)$

$$f'(t) = (2) \left(\frac{1}{t-3}\right) \frac{d}{dx} \left(\frac{1}{t-3}\right)$$

$$f'(t) = \left(\frac{2}{t-3}\right) \frac{d}{dx} \left(\frac{1}{t-3}\right)$$

$$f'(t) = \left(\frac{2}{t-3}\right) \left\{ \frac{(t-3) \frac{d}{dx}(1) - (1) \frac{d}{dx}(t-3)}{(t-3)^2} \right\}$$

$$f'(t) = \left(\frac{2}{t-3} \right) \left\{ \frac{(t-3)(0) - (1)(1)}{(t-3)^2} \right\}$$

$$f'(t) = \left(\frac{2}{t-3} \right) \left\{ \frac{\cancel{(t-3)}(0) - (1)}{(t-3)^2} \right\}$$

$$f'(t) = \left(\frac{2}{t-3} \right) \left\{ \frac{-(1)}{(t-3)^2} \right\}$$

$$f'(t) = \left(\frac{2}{t-3} \right) \left(\frac{-1}{(t-3)^2} \right)$$

$$f'(t) = \frac{-2}{(t-3)(t-3)^2}$$

$$f'(t) = \frac{-2}{(t-3)^3}$$

Sección 3.5 calculo Larson Edic 5 Pág. 143

Problema # 14

Hallar la derivada usando la regla de la cadena.

$$y = \frac{-4}{(t+2)^2}$$

la derivada del cociente (Recomendable utilizar la regla del exponente)

$$y' = \frac{d \left[\frac{-4}{(t+2)^2} \right]}{dx}$$

Es necesario hallar la derivada interna de $(t+2)$

$$y' = \left\{ \frac{(t+2) \frac{d}{dx}(-4) - (-4) \frac{d}{dx}(t+2)^2}{[(t+2)^2]^2} \right\} \left[\frac{d}{dx}(t+2) \right]$$

$$y' = \left\{ \frac{\cancel{(t+2)}(0) - (-4)(2)(t+2) \left(\frac{d}{dx}(t+2) \right)}{[t+2]^4} \right\} [1]$$

$$y' = \left\{ \frac{8(t+2)(1)}{[t+2]^4} \right\}$$

$$y' = \frac{8(t+2)}{(t+2)^4}$$

$$y' = \frac{8}{(t+2)^3}$$

Sección 3.5 calculo Larson Edic 5 Pág. 143**Problema # 14**

Hallar la derivada usando la regla de la cadena.

$$y = \frac{-4}{(t+2)^2}$$

(Recomendable utilizar la regla del exponente)

$$y = -4 (t + 2)^{-2}$$

$$\frac{dy}{dx} = \left(\frac{dy}{du} \right) \left(\frac{du}{dx} \right)$$

Se halla primero $\frac{dy}{du}$

$$\frac{dy}{du} = \frac{d}{du} -4 (t + 2)^{-2}$$

$$\frac{dy}{du} = (-4)(-2)(t + 2)^{-2-1}$$

$$\frac{dy}{du} = (8)(t + 2)^{-3}$$

Después se halla: $\frac{du}{dx}$ (es decir la derivada de la parte interna dentro del paréntesis)

la función interior $u = (t + 2)$

$$y = (t + 2)^{-2} = (u)^{-2}$$

$$\frac{du}{dx} = \frac{d(t + 2)}{dx} = x^{1-1} + 0$$

$$\frac{du}{dx} = \frac{d(t + 2)}{dx} = 1$$

Reemplazando en la ecuación de la regla de la cadena

$$\frac{dy}{dx} = \left(\frac{dy}{du} \right) \left(\frac{du}{dx} \right)$$

$$\frac{dy}{dx} = (8)(t + 2)^{-3} (1)$$

$$\frac{dy}{dx} = (8)(t + 2)^{-3}$$

$$\frac{dy}{dx} = \frac{8}{(t + 2)^3}$$

Sección 3.5 calculo Larson Edic 5 Pág. 143**Problema # 15**

Hallar la derivada usando la regla de la cadena.

$$f(x) = \frac{3}{(x^3 - 4)}$$

(Recomendable utilizar la regla del exponente)

$$F(x) = 3(x^3 - 4)^{-1}$$

$$\frac{dy}{dx} = \left(\frac{dy}{du}\right)\left(\frac{du}{dx}\right)$$

Se halla primero $\frac{dy}{du}$

$$\frac{dy}{du} = \frac{d}{du} 3(x^3 - 4)^{-1}$$

$$\frac{dy}{du} = (3)(-1)(x^3 - 4)^{-1-1}$$

$$\frac{dy}{du} = (-3)(x^3 - 4)^{-2}$$

Después se halla: $\frac{du}{dx}$ (es decir la derivada de la parte interna dentro del paréntesis)

la función interior $u = (x^3 - 4)$

$$y = (x^3 - 4)^{-1} = (u)^{-1}$$

$$\frac{du}{dx} = \frac{d(x^3 - 4)}{dx} = (3)x^{3-1} - 0$$

$$\frac{du}{dx} = \frac{d(x^3 - 4)}{dx} = 3x^2$$

Reemplazando en la ecuación de la regla de la cadena

$$\frac{dy}{dx} = \left(\frac{dy}{du}\right)\left(\frac{du}{dx}\right)$$

$$\frac{dy}{dx} = (8)(t + 2)^{-3} (1)$$

$$\frac{dy}{dx} = (8)(t + 2)^{-3}$$

$$\frac{dy}{dx} = \frac{8}{(t + 2)^3}$$

Sección 3.5 calculo Larson Edic 5 Pág. 143
Problema # 17

Hallar la derivada usando la regla de la cadena.

$$f(x) = x^2 (x - 2)^4$$

(Recomendable utilizar la regla del producto)

$$f'(x) = \left(\frac{dy}{du} \right) \left(\frac{du}{dx} \right)$$

Se halla primero $\frac{dy}{du}$

$$f'(x) = \frac{d}{du} \left(x^2 (x - 2)^4 \right)$$

$$f'(x) = x^2 \frac{d}{du} \left((x - 2)^4 \right) + (x - 2)^4 \frac{d}{dx} \left(x^2 \right)$$

$$f'(x) = x^2 (4)(x - 2)^{4-1} + (x - 2)^4 (2)(x)^{2-1}$$

$$f'(x) = 4x^2 (x - 2)^3 + (x - 2)^4 (2)(x)$$

$$f'(x) = 4x^2 (x - 2)^3 + (2x)(x - 2)^4$$

Factor común

$$2x(x - 2)^3$$

$$f'(x) = \left[2x (x - 2)^3 \right] [2x + (x - 2)]$$

$$f'(x) = \left[2x (x - 2)^3 \right] [2x + x - 2]$$

$$f'(x) = \left[2x (x - 2)^3 \right] [3x - 2]$$

$$f'(x) = (2x)(x - 2)^3 [3x - 2]$$

Sección 3.5 calculo Larson Edic 5 Pág. 143
Problema # 19

Hallar la derivada usando la regla de la cadena.

$$f(t) = \sqrt{1 - t}$$

$$f(t) = \sqrt{1 - t} = (1 - t)^{1/2}$$

(Recomendable utilizar la regla del exponente)

$$f'(t) = \left(\frac{dy}{du} \right) \left(\frac{du}{dx} \right)$$

Se halla primero $\frac{dy}{du}$

$$f'(t) = \frac{d}{du} \left((1-t)^{1/2} \right)$$

$$f'(t) = \left(\frac{1}{2} \right) (1-t)^{-1/2 - 1}$$

$$f'(t) = \left(\frac{1}{2} \right) (1-t)^{-1/2}$$

$$f'(t) = \left(\frac{1}{2(1-t)^{1/2}} \right)$$

Después se halla: $\frac{du}{dx}$ (es decir la derivada de la parte interna dentro del paréntesis)

la función interior $u = (1 - t)$

$$f(t) = (1 - t)^{1/2}$$

$$f(t) = (u)^{1/2}$$

$$\frac{du}{dx} = \frac{d(1-t)}{dx} = -1$$

Reemplazando en la ecuación de la regla de la cadena

$$\frac{dy}{dx} = \left(\frac{dy}{du} \right) \left(\frac{du}{dx} \right)$$

$$\frac{dy}{dx} = \frac{1}{2(1-t)^{1/2}} (-1)$$

$$\frac{dy}{dx} = \frac{-1}{2(1-t)^{1/2}}$$

$$\frac{dy}{dx} = \frac{-1}{2\sqrt{1-t}}$$

PROBLEMAS DE RAZONES DE CAMBIO

Sección 3.7 Ejemplo 2 calculo Larson Edic 5 Pág. 153

Una piedra se deja caer sobre un estanque en reposo y produce ondas circulares concéntricas (fig. 3.27). El radio r de la onda exterior crece al ritmo constante de 30 cm/seg. Cuando su radio es 120 cm. A que ritmo esta creciendo el área total A de la zona perturbada.?

si el radio de la onda circular concéntrica es r , el radio crece a ritmo constante de 30 cm/seg. Luego la razón de cambio del radio es:

$$\frac{dr}{dt} = 30 \frac{cm}{seg}$$

$$r = 120 \text{ cm.}$$

Calcular $\frac{dA}{dt}$ cuando el radio = 120 cm.

Para hallar la razón de cambio del radio, es necesario utilizar una ecuación que relacione el área de la onda circular con el radio.

$$A = \pi r^2$$

Derivamos implícitamente con respecto al tiempo (t)

$$\frac{dA}{dt} = (2) \pi r \frac{dr}{dt}$$

Pero:

$$\frac{dr}{dt} = 30 \frac{\text{cm}}{\text{seg}}$$

$$r = 120 \text{ cm.}$$

Reemplazando

$$\frac{dA}{dt} = (2) \pi r \frac{dr}{dt}$$

$$\frac{dA}{dt} = (2) \pi (120)(30) \frac{\text{cm}^2}{\text{seg}}$$

$$\frac{dA}{dt} = (7200) \pi \frac{\text{cm}^2}{\text{seg}}$$

$$\frac{dA}{dt} = 22619,46 \frac{\text{cm}^2}{\text{seg}}$$

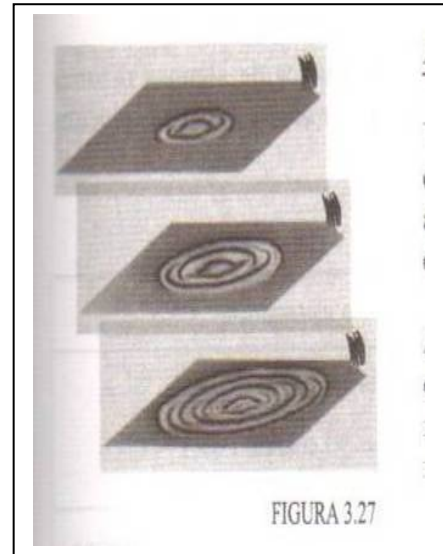


FIGURA 3.27

Sección 3.7 Ejemplo 3 calculo Larson Edic 5 Pág. 154

Se bombea aire en un globo esférico a razón de $4,5 \text{ cm}^3/\text{min}$. Hallar la razón de cambio del radio cuando este es de 2 cm.

Si el radio del globo es r , su volumen V crece $4,5 \text{ cm}^3/\text{min}$. Luego la razón de cambio del volumen

$$\frac{dV}{dt} = 4,5 \frac{\text{cm}^3}{\text{min.}}$$

Calcular $\frac{dr}{dt}$ cuando el radio = 2 cm.

Para hallar la razón de cambio del radio, es necesario utilizar una ecuación que relacione el volumen del globo con el radio.

$$V = \frac{4}{3} \pi r^3 \frac{\text{cm}^3}{\text{min.}}$$

Derivamos implícitamente con respecto al tiempo (t)

$$\frac{dV}{dt} = (3) \frac{4}{3} \pi r^2 \frac{dr}{dt}$$

Cancelando términos semejantes.

$$\frac{dV}{dt} = (4) \pi r^2 \frac{dr}{dt}$$

Despejamos $\frac{dr}{dt}$

$$\frac{1}{4 \pi r^2} \frac{dV}{dt} = \frac{dr}{dt}$$

Pero: $\frac{dV}{dt} = 4,5 \frac{\text{cm}^3}{\text{min.}}$ radio = 2 cm.

Reemplazando

$$\frac{1}{4 \pi (2)^2} (4,5) = \frac{dr}{dt}$$

$$\frac{4,5}{4 \pi (4)} = \frac{dr}{dt}$$

$$\frac{dr}{dt} = \frac{4,5}{50,265}$$

$$\frac{dr}{dt} = 0,089 \frac{\text{cm}}{\text{min}}$$

Sección 3.7 calculo Larson Edic 5 Pág. 158

Problema # 5

El radio de un círculo crece 2 cm/min. Hallar la razón de cambio del área cuando

- a) $r = 6$ cm
- b) $r = 24$ cm

$$\frac{dr}{dt} = 2 \frac{\text{cm}}{\text{min}}$$

$$A = \pi r^2$$

Derivamos implícitamente con respecto al tiempo (t)

$$\frac{dA}{dt} = (2) \pi r \frac{dr}{dt}$$

Pero:

$$\frac{dr}{dt} = 2 \frac{\text{cm}}{\text{min}}$$

$$r = 6 \text{ cm}$$

Reemplazando

$$\frac{dA}{dt} = (2)\pi r \frac{dr}{dt}$$

$$\frac{dA}{dt} = (2)\pi (6)(2) \frac{\text{cm}^2}{\text{min}}$$

$$\frac{dA}{dt} = 24\pi \frac{\text{cm}^2}{\text{min}}$$

b) r = 24 cm

el área del círculo es:

$$A = \pi r^2$$

Derivamos implícitamente con respecto al tiempo (t)

$$\frac{dA}{dt} = (2)\pi r \frac{dr}{dt}$$

Pero:

$$\frac{dr}{dt} = 2 \frac{\text{cm}}{\text{min}}$$

$$r = 24 \text{ cm}$$

Reemplazando

$$\frac{dA}{dt} = (2)\pi r \frac{dr}{dt}$$

$$\frac{dA}{dt} = (2)\pi (24)(2) \frac{\text{cm}^2}{\text{min}}$$

$$\frac{dA}{dt} = 96\pi \frac{\text{cm}^2}{\text{min}}$$

Sección 3.7 calculo Larson Edic 5 Pág. 158

Problema # 5

El radio de una esfera crece 2 cm/min.. hallar la razón de cambio del área cuando

a) r = 6 cm.

b) r = 24 cm.

$$\frac{dr}{dt} = 2 \frac{\text{cm}}{\text{min}}$$

el área de la esfera es:

$$A = 4\pi r^2 \text{ (cm)}^2$$

Derivamos implícitamente con respecto al tiempo (t)

$$\frac{dA}{dt} = (2)4\pi r \frac{dr}{dt}$$

Pero:

$$\frac{d r}{d t} = 2 \frac{\text{cm}}{\text{min}}$$

$$r = 6 \text{ cm}$$

Reemplazando

$$\frac{d A}{d t} = (2) 4 \pi r \frac{d r}{d t}$$

$$\frac{d A}{d t} = (2) 4 \pi (6) (2) \frac{\text{cm}^2}{\text{min}}$$

$$\frac{d A}{d t} = 96 \pi \frac{\text{cm}^2}{\text{min}}$$

b) r = 24 cm.

$$\frac{d r}{d t} = 2 \frac{\text{cm}}{\text{min}}$$

el área de la esfera es:

$$A = 4 \pi r^2 \text{ (cm)}^2$$

Derivamos implícitamente con respecto al tiempo (t)

$$\frac{d A}{d t} = (2) 4 \pi r \frac{d r}{d t}$$

Pero:

$$\frac{d r}{d t} = 2 \frac{\text{cm}}{\text{min}}$$

$$r = 24 \text{ cm}$$

Reemplazando

$$\frac{d A}{d t} = (2) 4 \pi r \frac{d r}{d t}$$

$$\frac{d A}{d t} = (2) 4 \pi (24) (2) \frac{\text{cm}^2}{\text{min}}$$

$$\frac{d A}{d t} = 384 \pi \frac{\text{cm}^2}{\text{min}}$$

Sección 3.7 calculo Larson Edic 5 Pág. 158

Problema # 9

Un globo esférico se hincha a razón de 20 pies³/min. Como varia el radio en el instante en que el radio es

- 1 pie
- 2 pies?

a) 1 pie

$$\frac{dV}{dt} = 20 \frac{\text{pies}^3}{\text{min.}}$$

Calcular $\frac{dr}{dt}$ cuando el radio = 1 pie.

Para hallar la razón de cambio del radio, es necesario utilizar una ecuación que relacione el volumen del globo con el radio.

$$V = \frac{4}{3} \pi r^3 \frac{\text{pie}^3}{\text{min.}}$$

Derivamos implícitamente con respecto al tiempo (t)

$$\frac{dV}{dt} = \cancel{3} \frac{4}{\cancel{3}} \pi r^2 \frac{dr}{dt}$$

Cancelando términos semejantes.

$$\frac{dV}{dt} = (4) \pi r^2 \frac{dr}{dt}$$

Despejamos $\frac{dr}{dt}$

$$\frac{1}{4 \pi r^2} \frac{dV}{dt} = \frac{dr}{dt}$$

Pero: $\frac{dV}{dt} = 20 \frac{\text{pies}^3}{\text{min.}}$ radio = 1 pie.

Reemplazando

$$\frac{1}{\cancel{4} \pi (1)^2} (\cancel{20}) = \frac{dr}{dt}$$

Cancelando términos semejantes.

$$\frac{5}{\pi} = \frac{dr}{dt}$$

$$\frac{dr}{dt} = \frac{5 \text{ pies}}{\pi \text{ seg}}$$

b) 2 pies?

$$\frac{dV}{dt} = 20 \frac{\text{pies}^3}{\text{min.}}$$

Calcular $\frac{dr}{dt}$ cuando el radio = 2 pie.

Para hallar la razón de cambio del radio, es necesario utilizar una ecuación que relacione el volumen del globo con el radio.

$$V = \frac{4}{3} \pi r^3 \frac{\text{pie}^3}{\text{min.}}$$

Derivamos implícitamente con respecto al tiempo (t)

$$\frac{dV}{dt} = \frac{\cancel{3}4}{\cancel{3}} \pi r^2 \frac{dr}{dt}$$

Cancelando términos semejantes.

$$\frac{dV}{dt} = (4) \pi r^2 \frac{dr}{dt}$$

Despejamos $\frac{dr}{dt}$

$$\frac{1}{4 \pi r^2} \frac{dV}{dt} = \frac{dr}{dt}$$

Pero: $\frac{dV}{dt} = 20 \frac{\text{pies}^3}{\text{min.}}$ radio = 2 pie.

Reemplazando

$$\frac{1}{\cancel{4} \pi (\cancel{2})^2} (20) = \frac{dr}{dt}$$

Cancelando términos semejantes.

$$\frac{5}{4 \pi} = \frac{dr}{dt}$$

$$\frac{dr}{dt} = \frac{5 \text{ pies}}{4 \pi \text{ seg}}$$

Sección 3.7 calculo Larson Edic 5 Pág. 158

Problema # 10

La formula para el volumen de un cono es:

$$V = \frac{\pi}{3} r^2 h$$

Hallar la razón de cambio del volumen $\frac{dv}{dt}$

si $\frac{dr}{dt} = 2 \frac{\text{pulg.}}{\text{min}}$ y $h = 3r$ cuando:

- a) $r = 6$ pulg.
- b) $r = 24$ pulg.

a) $r = 6$ pulg.

El volumen del cono es:

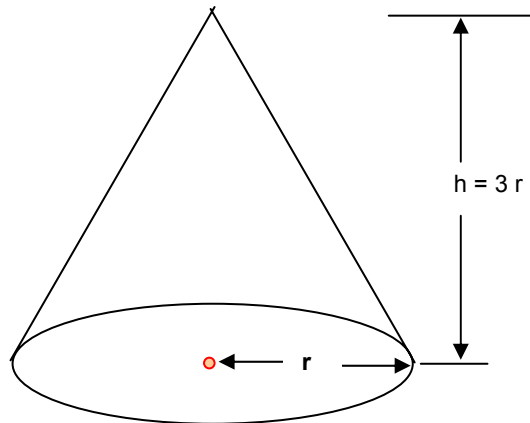
$$V = \frac{\pi}{3} r^2 h$$

$$h = 3r$$

se reemplaza

$$V = \frac{\pi}{3} r^2 h$$

$$V = \frac{\pi}{3} (r)^2 (3r)$$



$$V = \frac{3\pi}{3} (r)^3$$

Cancelando términos semejantes.

$$V = \pi r^3$$

Se deriva implícitamente con respecto al tiempo (t)h

$$\frac{dV}{dt} = (3)\pi r^2 \frac{dr}{dt}$$

$$r = 6 \text{ pulg.} \quad \frac{dr}{dt} = 2 \frac{\text{pulg.}}{\text{min}}$$

$$\frac{dV}{dt} = (3)\pi (6)^2 (2)$$

$$\frac{dV}{dt} = 216\pi \frac{\text{pulg}^3}{\text{min}}$$

b) r = 24 pulg.

El volumen del cono es:

$$V = \frac{\pi}{3} r^2 h$$

$$h = 3r$$

se reemplaza

$$V = \frac{\pi}{3} r^2 h$$

$$V = \frac{\pi}{3} (r)^2 (3r)$$

$$V = \frac{3\pi}{3} (r)^3$$

Cancelando términos semejantes.

$$V = \pi r^3$$

Se deriva implícitamente con respecto al tiempo (t)h

$$\frac{dV}{dt} = (3)\pi r^2 \frac{dr}{dt}$$

$$r = 6 \text{ pulg.} \quad \frac{dr}{dt} = 2 \frac{\text{pulg.}}{\text{min}}$$

$$\frac{dV}{dt} = (3)\pi (6)^2 (2)$$

$$\frac{dV}{dt} = 216\pi \frac{\text{pulg}^3}{\text{min}}$$

Sección 3.7 calculo Larson Edic 5 Pág. 158

Problema # 11

Sobre un montón cónico cae arena a razón de $10 \text{ pies}^3/\text{min}$. El diámetro de la base del cono es aproximadamente tres veces su altura. A que ritmo esta cambiando la altura del montón cuando su altura es 15 pies?

$$\frac{dV}{dt} = 10 \frac{\text{pies}^3}{\text{min}}$$

$$h = 15 \text{ pies.}$$

El diámetro de la base del cono = 3 altura del cono

como el diámetro = 2 radio

2 radio = 3 altura del cono

altura del cono = $\frac{1}{3} * 2 \text{ radio}$

$$h = \frac{2}{3} r$$

Despejamos el radio

$$r = \frac{3}{2} h$$

Elevamos al cuadrado

$$r^2 = \left(\frac{3}{2} h\right)^2$$

$$r^2 = \frac{9}{4} h^2$$

el volumen del cono es:

$$V = \frac{\pi}{3} r^2 h$$

Pero:

$$r^2 = \frac{9}{4} h^2$$

se reemplaza

$$V = \frac{\pi}{3} r^2 h$$

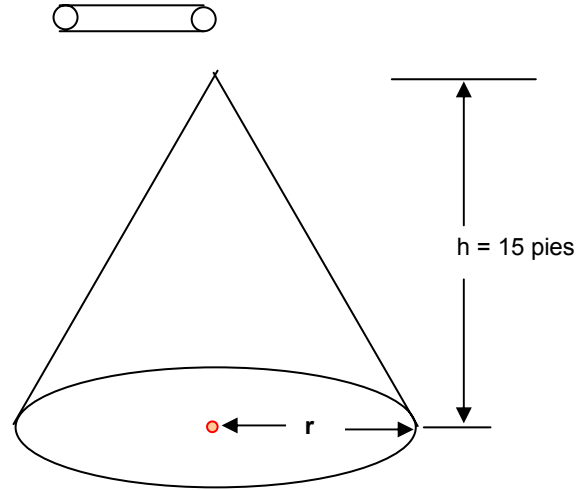
$$V = \frac{\pi}{3} \left(\frac{9}{4} h^2\right) (h)$$

Cancelando términos semejantes.

$$V = \frac{3\pi}{4} h^3$$

Se deriva implícitamente con respecto al tiempo (t)

$$\frac{dV}{dt} = (3) \frac{3\pi}{4} h^2 \frac{dh}{dt}$$



Reduciendo términos semejantes.

$$\frac{dV}{dt} = \frac{9\pi}{4} h^2 \frac{dh}{dt}$$

Despejamos $\frac{dh}{dt}$

$$\frac{dh}{dt} = \frac{4}{9\pi h^2} \frac{dV}{dt}$$

Pero: $h = 15$ pies.

$$\frac{dV}{dt} = 10 \frac{\text{pies}^3}{\text{min}}$$

$$\frac{dh}{dt} = \frac{4}{9\pi (h)^2} \frac{dV}{dt}$$

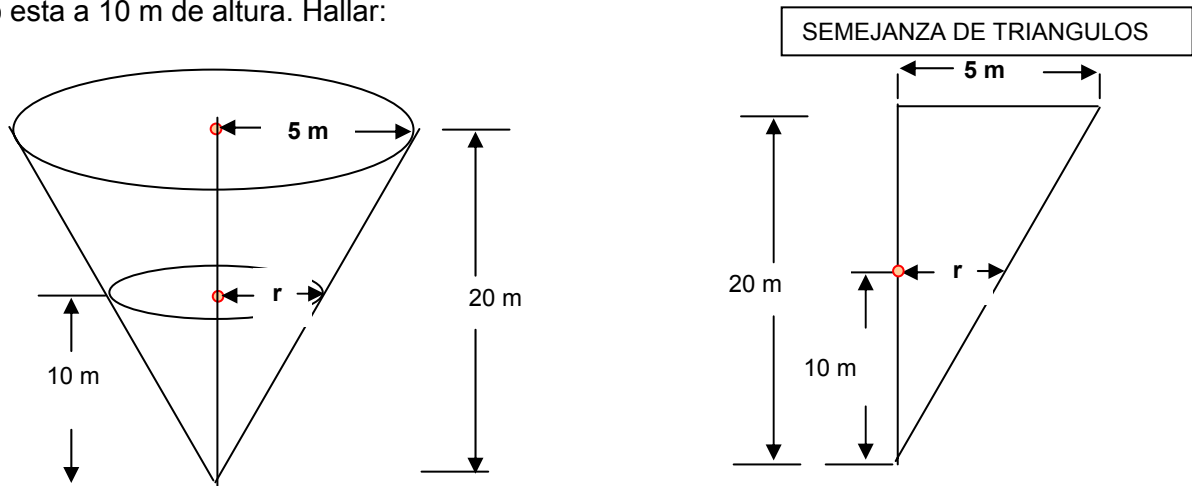
$$\frac{dh}{dt} = \frac{4}{9\pi (15)^2} (10)$$

$$\frac{dh}{dt} = \frac{40}{9\pi (15)^2} = \frac{40}{(9)\pi (225)} = \frac{8}{(9)\pi (45)} = \frac{8}{405\pi} \frac{\text{pies}}{\text{min.}}$$

$$\frac{dh}{dt} = \frac{8}{405\pi} \frac{\text{pies}}{\text{min.}}$$

Problema 3.48 Problemas resueltos calculo diferencial (Manuel Casabianca)

En una fábrica hay un tanque cónico circular recto con el vértice hacia abajo de 20 m. de altura y 5 metros de radio, al cual se vierte agua a razón de $1 \text{ m}^3/\text{min}$. Y en un momento dado el nivel del liquido esta a 10 m de altura. Hallar:



A que velocidad sube el nivel del liquido, cuando $h = 10$ metros?

$$\frac{dV}{dt} = 1 \frac{\text{m}^3}{\text{min}}$$

Por semejanza de triángulos (VER DIAGRAMA)

$h = 20$ metros

$r = 5$ metros

$$h = 4r$$

Despejando r

$$r = \frac{h}{4}$$

Elevamos al cuadrado

$$r^2 = \left(\frac{h}{4}\right)^2$$

$$r^2 = \frac{h^2}{16}$$

el volumen del cono es:

$$V = \frac{\pi}{3} r^2 h$$

Pero:

$$r^2 = \frac{h^2}{16}$$

se reemplaza

$$V = \frac{\pi}{3} \left(\frac{h^2}{16}\right) h$$

$$V = \frac{\pi}{48} h^3$$

Se deriva implícitamente con respecto al tiempo (t)

$$\frac{dV}{dt} = \cancel{(3)} \frac{\pi}{\cancel{48}} h^2 \frac{dh}{dt}$$

Reduciendo términos semejantes.

$$\frac{dV}{dt} = \frac{\pi}{16} h^2 \frac{dh}{dt}$$

Despejamos $\frac{dh}{dt}$

$$\frac{dh}{dt} = \frac{16}{\pi h^2} \frac{dV}{dt}$$

Pero: $h = 10$ m.

$$\frac{dV}{dt} = 1 \frac{m^3}{min}$$

$$\frac{dh}{dt} = \frac{16}{\pi h^2} \frac{dV}{dt}$$

$$\frac{dh}{dt} = \frac{16}{\pi (10)^2} (1)$$

$$\frac{dh}{dt} = \frac{16}{\pi(10)^2} = \frac{16}{\pi(100)} = \frac{16}{314,15} = 0,05 \frac{m}{min.}$$

$$\frac{dh}{dt} = 0,05 \frac{m}{min.}$$

El nivel del líquido sube a razón de 0,05 m/min.

$$h = 4 r$$

Se deriva implícitamente con respecto al tiempo (t)

$$\frac{dh}{dt} = 4 \frac{dr}{dt}$$

Despejamos $\frac{dr}{dt}$

$$\frac{1}{4} \frac{dh}{dt} = \frac{dr}{dt}$$

Pero: $\frac{dh}{dt} = 0,05 \frac{m}{min.}$

$$\frac{dr}{dt} = \frac{1}{4} \frac{dh}{dt}$$

$$\frac{dr}{dt} = \frac{1}{4} (0,05)$$

$$\frac{dr}{dt} = 0,0125 \frac{m}{min}$$

A que velocidad aumenta el área de la superficie libre del líquido?

La superficie libre del líquido es:

$$A = \pi r^2$$

Derivamos implícitamente con respecto al tiempo (t)

$$\frac{dA}{dt} = (2) \pi r \frac{dr}{dt}$$

Pero:

$$\frac{dr}{dt} = 0,0125 \frac{m}{min}$$

Por semejanza de triángulos (VER DIAGRAMA)

$$\frac{20}{10} = \frac{5}{r}$$

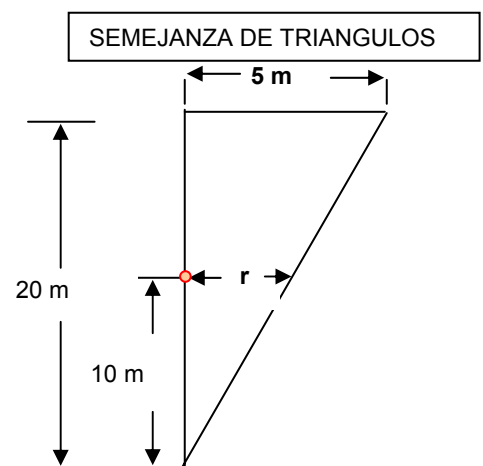
Despejando

$$20 r = 50$$

$$r = \frac{50}{20}$$

$$r = \frac{5}{2} \text{ metros}$$

Reemplazando



$$\frac{dA}{dt} = (2) \pi r \frac{dr}{dt}$$

$$\frac{dA}{dt} = (2) \pi \left(\frac{5}{2}\right) (0,0125) \frac{m^2}{min}$$

$$\frac{dA}{dt} = \pi (5) (0,0125) \frac{m^2}{min}$$

$$\frac{dA}{dt} = \pi (5) (0,0125) \frac{m^2}{min}$$

$$\frac{dA}{dt} = 0,196 \frac{m^2}{min}$$

la superficie libre del liquido aumenta a razon de 0,196 m²/min.

A que velocidad aumenta el perimetro de la superficie libre anterior?

$$P = 2 \pi r$$

$$\frac{dP}{dt} = 2 \pi \frac{dr}{dt}$$

Pero:

$$\frac{dr}{dt} = 0,0125 \frac{m}{min}$$

Reemplazando

$$\frac{dP}{dt} = 2 \pi \frac{dr}{dt}$$

$$\frac{dP}{dt} = 2 \pi (0,0125)$$

$$\frac{dP}{dt} = 0,078 \frac{m}{min}$$

El perimetro de la superficie libre aumenta a velocidad constante de 0,078 m/min.

A que velocidad aumenta el área mojada ?

POR PITAGORAS

$$L = \sqrt{h^2 + r^2}$$

El área mojada por el liquido es:

$$A = \pi r L$$

$$A = \pi r \sqrt{h^2 + r^2}$$

$$A = \pi r (h^2 + r^2)^{1/2}$$

Derivamos implícitamente con respecto al tiempo (t)

$$\frac{dA}{dt} = \left\{ \pi \left[(r) \left(\frac{1}{2} \right) (h^2 + r^2)^{1/2-1} \left(2h \frac{dh}{dt} + 2r \frac{dr}{dt} \right) + (h^2 + r^2)^{1/2} \left(\frac{dr}{dt} \right) \right] \right\}$$

$$\frac{dA}{dt} = \left\{ \pi \left[(r) \left(\frac{1}{2} \right) (h^2 + r^2)^{-1/2} \left(2h \frac{dh}{dt} + 2r \frac{dr}{dt} \right) + (h^2 + r^2)^{1/2} \left(\frac{dr}{dt} \right) \right] \right\}$$

$$\frac{dA}{dt} = \left\{ \pi \left[(r) \left(\frac{1}{2} \right) \frac{2h \frac{dh}{dt} + 2r \frac{dr}{dt}}{(h^2 + r^2)^{1/2}} + (h^2 + r^2)^{1/2} \left(\frac{dr}{dt} \right) \right] \right\}$$

$$\frac{dA}{dt} = \left\{ \pi \left[(r) \left(\frac{1}{2} \right) \frac{h \frac{dh}{dt} + r \frac{dr}{dt}}{\sqrt{h^2 + r^2}} + (h^2 + r^2)^{1/2} \left(\frac{dr}{dt} \right) \right] \right\}$$

$$\frac{dA}{dt} = \left\{ \pi \left[(r) \frac{h \frac{dh}{dt} + r \frac{dr}{dt}}{\sqrt{h^2 + r^2}} + \sqrt{h^2 + r^2} \left(\frac{dr}{dt} \right) \right] \right\}$$

pero:

$$L = \sqrt{h^2 + r^2}$$

$$L^2 = 10^2 + 2,5^2$$

$$L^2 = 100 + 6,25$$

$$L^2 = 106,25$$

$$L = \sqrt{106,25}$$

$$L = 10,3 \text{ metros}$$

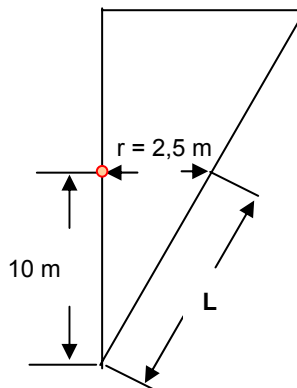
$$\sqrt{h^2 + r^2} = 10,3 \text{ metros}$$

$$r = 2,5 \text{ metros}$$

$$h = 10 \text{ metros}$$

$$\frac{dh}{dt} = 0,05 \frac{\text{m}}{\text{min.}}$$

$$\frac{dr}{dt} = 0,0125 \frac{\text{m}}{\text{min}}$$



reemplazar

$$\frac{dA}{dt} = \left\{ \pi \left[(r) \frac{h \frac{dh}{dt} + r \frac{dr}{dt}}{\sqrt{h^2 + r^2}} + \sqrt{h^2 + r^2} \left(\frac{dr}{dt} \right) \right] \right\}$$

$$\frac{dA}{dt} = \left\{ \pi \left[(2,5) \frac{(10) \frac{dh}{dt} + (2,5) \frac{dr}{dt}}{10,3} + (10,3) \left(\frac{dr}{dt} \right) \right] \right\}$$

$$\frac{dA}{dt} = \left\{ \pi \left[(2,5) \frac{(10)(0,05) + (2,5)(0,0125)}{10,3} + (10,3)(0,0125) \right] \right\}$$

$$\frac{dA}{dt} = \left\{ \pi \left[(2,5) \frac{(0,5) + (0,031)}{10,3} + (0,128) \right] \right\}$$

$$\frac{dA}{dt} = \left\{ \pi \left[(2,5) \frac{(0,531)}{10,3} + (0,128) \right] \right\}$$

$$\frac{dA}{dt} = \left\{ \pi [(2,5)(0,051) + (0,128)] \right\}$$

$$\frac{dA}{dt} = \left\{ \pi [(0,128) + (0,128)] \right\}$$

$$\frac{dA}{dt} = \left\{ \pi [(0,256)] \right\}$$

$$\frac{dA}{dt} = 0,8 \frac{\text{m}^2}{\text{min}}$$

El área mojada aumenta a razón de 0,8 m²/min

Problema 3.32 Problemas resueltos calculo diferencial (Manuel Casabianca)

Un globo sonda de forma esférica se eleva pero pierde gas a razón de 4 cm³/seg.

Con que rapidez disminuye el radio, cuando su diámetro es de 4 metros.

Si el radio del globo es r, su volumen V decrece 4 cm³/seg. Luego la razón de cambio del

$$\text{volumen } \frac{dV}{dt} = 4 \frac{\text{cm}^3}{\text{seg.}}$$

Calcular $\frac{dr}{dt}$ cuando el diámetro = 4 m.

Por lo tanto el radio = 2 metros. = 200 cm

Para hallar la razón de cambio del radio, es necesario utilizar una ecuación que relacione el volumen del globo con el radio.

$$V = \frac{4}{3} \pi r^3 \frac{\text{cm}^3}{\text{min.}}$$

Derivamos implícitamente con respecto al tiempo (t)

$$\frac{dV}{dt} = (3) \frac{4}{3} \pi r^2 \frac{dr}{dt}$$

Cancelando términos semejantes.

$$\frac{dV}{dt} = (4) \pi r^2 \frac{dr}{dt}$$

Despejamos $\frac{dr}{dt}$

$$\frac{1}{4\pi r^2} \frac{dV}{dt} = \frac{dr}{dt}$$

Pero: $\frac{dV}{dt} = -4 \frac{\text{cm}^3}{\text{seg.}}$ radio = 200 cm.

Reemplazando

$$\frac{1}{4\pi(200)^2} (-4) = \frac{dr}{dt}$$

Cancelando términos semejantes.

$$\frac{-1}{\pi(40000)} = \frac{dr}{dt}$$

$$\frac{dr}{dt} = \frac{-1}{125663,706}$$

$$\frac{dr}{dt} = 7,95 \times 10^{-6} \frac{\text{cm}}{\text{seg}}$$

Problema 3.71 Problemas resueltos calculo diferencial (Manuel Casabianca)

Una esfera de metal se dilata por el calor. En un instante dado su radio es de 10 cm. y aumenta a razón de 3 cm /min.

A que velocidad aumenta el volumen ?

Si el radio del globo es r, su radio r crece 3 cm/min. Luego la razón de cambio del radio

$$\frac{dr}{dt} = 3 \frac{\text{cm}}{\text{min.}}$$

Calcular $\frac{dV}{dt}$ cuando el radio = 10 cm.

Para hallar la razón de cambio, es necesario utilizar una ecuación que relacione el volumen del globo con el radio.

$$V = \frac{4}{3} \pi r^3 \frac{\text{cm}^3}{\text{min.}}$$

Derivamos implícitamente con respecto al tiempo (t)

$$\frac{dV}{dt} = (3) \frac{4}{3} \pi r^2 \frac{dr}{dt}$$

Cancelando términos semejantes.

$$\frac{dV}{dt} = (4) \pi r^2 \frac{dr}{dt}$$

Pero: $\frac{dr}{dt} = 3 \frac{\text{cm}}{\text{min.}}$ radio = 10 cm.

Reemplazando

$$\frac{dV}{dt} = (4) \pi r^2 \frac{dr}{dt}$$

$$\frac{dV}{dt} = (4)\pi (10)^2 (3) \frac{\text{cm}^3}{\text{min}}$$

$$\frac{dV}{dt} = (4)\pi (10)^2 (3)$$

$$\frac{dV}{dt} = (4)\pi (100)(3)$$

$$\frac{dV}{dt} = (1200)\pi \frac{\text{cm}^3}{\text{min}}$$

$$\frac{dV}{dt} = 3769,91 \frac{\text{cm}^3}{\text{min}}$$

El volumen aumenta a 3769,91 cm³/min.

A que velocidad aumenta la superficie?

Para hallar la razón de cambio, es necesario utilizar una ecuación que relacione el área del globo con el radio.

La superficie de la esfera es:

$$A = 4 \pi r^2$$

Derivamos implícitamente con respecto al tiempo (t)

$$\frac{dA}{dt} = (2)(4)\pi r \frac{dr}{dt}$$

$$\frac{dA}{dt} = (8)\pi r \frac{dr}{dt}$$

Pero:

$$\frac{dr}{dt} = 3 \frac{\text{cm}}{\text{min.}}$$

cuando el radio = 10 cm.

Reemplazando

$$\frac{dA}{dt} = (8)\pi r \frac{dr}{dt}$$

$$\frac{dA}{dt} = (8)\pi (10)(3) \frac{\text{cm}^2}{\text{min}}$$

$$\frac{dA}{dt} = (240)\pi \frac{\text{cm}^2}{\text{seg}}$$

$$\frac{dA}{dt} = 753,98 \frac{\text{cm}^2}{\text{seg}}$$

La superficie aumenta a razón de 753,98 cm²/seg.

Sección 3.7 Ejemplo 5 calculo Larson Edic 5 Pág. 156

Se arroja arena en un montón cónico a razón de $2 \text{ m}^3/\text{min}$. Hallar la razón de cambio de la altura del montón cuando su altura es 1,5 metros. Supóngase que el radio del cono es igual a su altura.

$$h = 1,5 \text{ metros}$$

radio del cono = altura del cono

$$r = h$$

$$\frac{dV}{dt} = 2 \frac{\text{m}^3}{\text{min}}$$

el volumen del cono es:

$$V = \frac{\pi}{3} r^2 h$$

radio del cono = altura del cono

$$r = h$$

$$r^2 = h^2$$

se reemplaza

$$V = \frac{\pi}{3} r^2 h$$

$$V = \frac{\pi}{3} (h)^2 (h)$$

$$V = \frac{\pi}{3} (h)^3$$

Se deriva implícitamente con respecto al tiempo (t)h

$$\frac{dV}{dt} = \cancel{3} \frac{\pi}{\cancel{3}} (h)^2 \frac{dh}{dt}$$

Cancelando términos semejantes.

$$\frac{dV}{dt} = \pi h^2 \frac{dh}{dt}$$

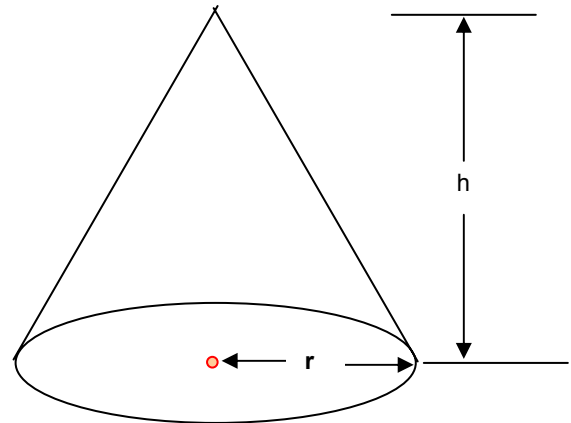
Despejamos $\frac{dh}{dt}$

$$\frac{dh}{dt} = \frac{1}{\pi h^2} \frac{dV}{dt}$$

radio del cono = altura del cono = 1,5 metros

$$\frac{dV}{dt} = 2 \frac{\text{m}^3}{\text{min}}$$

$$\frac{dh}{dt} = \frac{1}{\pi (1,5)^2} (2)$$



$$\frac{dh}{dt} = \frac{2}{\pi(2,25)} = \frac{2}{7,068} = 0,2829 \frac{\text{metros}}{\text{min.}}$$

Problema 3.21 Problemas resueltos calculo diferencial (Manuel Casabianca)

Una cinta transportadora vierte arena en un piso horizontal formando un montón de forma cónica en el que por el coeficiente de rozamiento de los granos siempre la altura es igual a la tercera parte del diámetro de la base.

Si la cinta descarga arena a razón de 720 dm³/min. Y la salida del punto de descarga esta a 5 dm. Sobre el nivel del piso, calcular la velocidad de variación de la altura del cono, en el momento en que alcanza el nivel del orificio.

$$\frac{dV}{dt} = 720 \frac{\text{dm}^3}{\text{min}}$$

$$h = 5 \text{ dm.}$$

altura del cono = 1/3 del diámetro de la base

como el diámetro = 2 radio

altura del cono = 1/3 * 2 radio

$$h = \frac{2}{3} r$$

Despejamos el radio

$$r = \frac{3}{2} h$$

Elevamos al cuadrado

$$r^2 = \left(\frac{3}{2} h\right)^2$$

$$r^2 = \frac{9}{4} h^2$$

el volumen del cono es:

$$V = \frac{\pi}{3} r^2 h$$

Pero:

$$r^2 = \frac{9}{4} h^2$$

se reemplaza

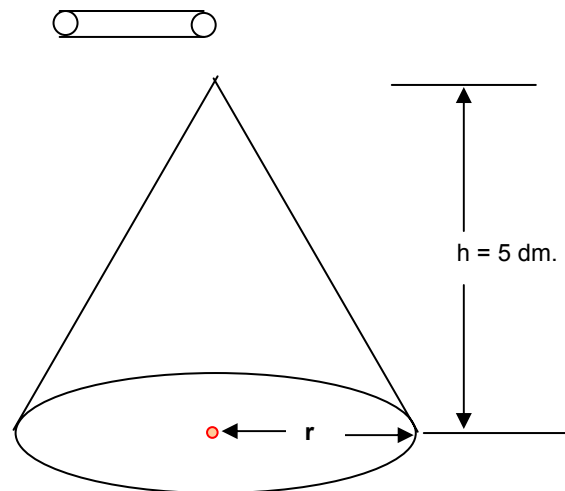
$$V = \frac{\pi}{3} r^2 h$$

$$V = \frac{\pi}{3} \left(\frac{9}{4} h^2\right) (h)$$

Cancelando términos semejantes.

$$V = \frac{3\pi}{4} h^3$$

Se deriva implícitamente con respecto al tiempo (t)h



$$\frac{dV}{dt} = (3) \frac{3\pi}{4} h^2 \frac{dh}{dt}$$

Reduciendo términos semejantes.

$$\frac{dV}{dt} = \frac{9\pi}{4} h^2 \frac{dh}{dt}$$

Despejamos $\frac{dh}{dt}$

$$\frac{dh}{dt} = \frac{4}{9\pi h^2} \frac{dV}{dt}$$

$h = 5$ dm.

$$\frac{dV}{dt} = 720 \frac{\text{dm}^3}{\text{min}}$$

$$\frac{dh}{dt} = \frac{4}{9\pi (h)^2} \frac{dV}{dt}$$

$$\frac{dh}{dt} = \frac{4}{9\pi (5)^2} (720)$$

$$\frac{dh}{dt} = \frac{2880}{9\pi (5)^2} = \frac{2880}{(9)\pi (25)} = \frac{2880}{706,85} = 4,07 \frac{\text{dm}}{\text{min.}}$$

De un tubo sale arena a razón de $16 \text{ dm}^3 / \text{seg}$. Si la arena forma una pirámide cónica en el suelo cuya altura es siempre $\frac{1}{4}$ del diámetro de la base con que rapidez aumenta la pirámide cuando tiene 4 dm. De altura?

$$\frac{dV}{dt} = 16 \frac{\text{dm}^3}{\text{seg}}$$

$h = 4$ dm.

altura del cono = $\frac{1}{4}$ del diámetro de la base

como el diámetro = 2 radio

altura del cono = $\frac{1}{4} * 2$ radio

$$h = \frac{1}{2} r$$

Despejamos el radio

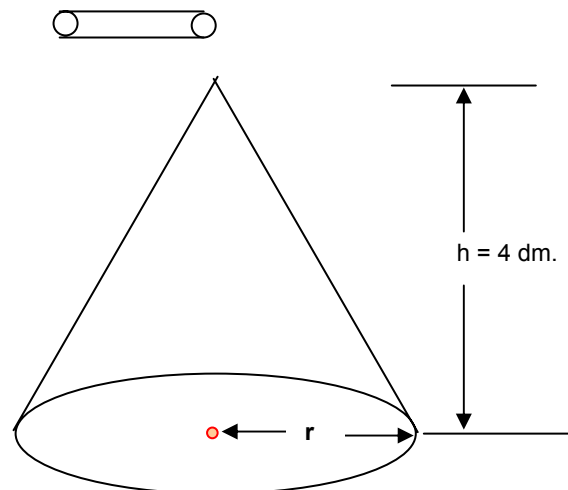
$$r = 2h$$

Elevamos al cuadrado

$$r^2 = (2h)^2$$

$$r^2 = 4h^2$$

el volumen del cono es:



$$V = \frac{\pi}{3} r^2 h$$

Pero:

$$r^2 = 4 h^2$$

se reemplaza

$$V = \frac{\pi}{3} r^2 h$$

$$V = \frac{\pi}{3} (4 h^2) (h)$$

$$V = \frac{4 \pi}{3} h^3$$

Se deriva implícitamente con respecto al tiempo (t)

$$\frac{dV}{dt} = \cancel{(3)} \frac{4 \pi}{\cancel{3}} h^2 \frac{dh}{dt}$$

Reduciendo términos semejantes.

$$\frac{dV}{dt} = 4 \pi h^2 \frac{dh}{dt}$$

Despejamos $\frac{dh}{dt}$

$$\frac{dh}{dt} = \frac{1}{4 \pi h^2} \frac{dV}{dt}$$

$h = 4$ dm.

$$\frac{dV}{dt} = 16 \frac{dm^3}{seg}$$

$$\frac{dh}{dt} = \frac{1}{4 \pi h^2} \frac{dV}{dt}$$

$$\frac{dh}{dt} = \frac{1}{9 \pi (4)^2} (16)$$

$$\frac{dh}{dt} = \frac{16}{9 \pi (4)^2} = \frac{\cancel{16}}{(9)\pi (\cancel{16})} = \frac{1}{(9)\pi} = \frac{1}{28,27} = 0,035 \frac{dm}{seg.}$$

Problema 3.145 Problemas resueltos calculo diferencial (Manuel Casabianca)

Una cortadora de madera vierte aserrín seco sobre un piso horizontal a razón de $2800 \text{ cm}^3/\text{hora}$. el cual va formando una pila cónica.

El aserrín tiene un coeficiente interno de rozamiento de $\sqrt{3}$ lo que corresponde a un ángulo constante con la horizontal de 60° .

Calcular la velocidad a la cual crecen el radio y la altura del cono de aserrín cuando la altura es de 1,2 metros?

El volumen de aceite contenido en el cono
 Para un radio (r) y una altura (h) es:

$$V = \frac{\pi}{3} r^2 h$$

Como el ángulo de la base es constante = 60° la relación
 Entre la altura (h) y el radio (r) es:

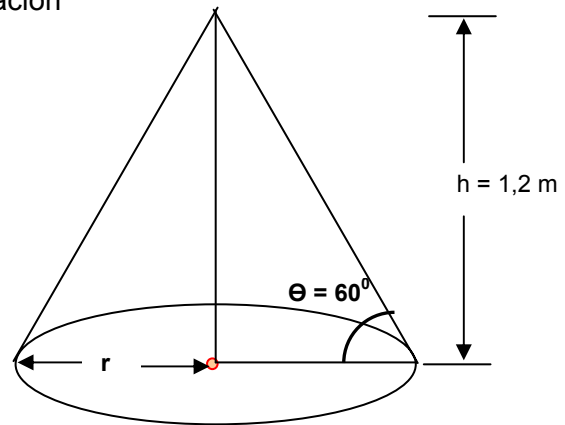
$$\mu = \tan 60^\circ = \frac{h}{r}$$

$$\sqrt{3} = \frac{h}{r}$$

$$r = \frac{h}{\sqrt{3}}$$

$$r^2 = \left(\frac{h}{\sqrt{3}}\right)^2$$

$$r^2 = \frac{h^2}{3}$$



se reemplaza

$$V = \frac{\pi}{3} r^2 h$$

$$V = \frac{\pi}{3} \left(\frac{h}{\sqrt{3}}\right)^2 (h)$$

$$V = \frac{\pi}{9} h^3$$

Se deriva implícitamente con respecto al tiempo (t)

$$\frac{dV}{dt} = \frac{\pi}{9} h^2 \frac{dh}{dt}$$

Reduciendo términos semejantes.

$$\frac{dV}{dt} = \frac{\pi}{9} h^2 \frac{dh}{dt}$$

Despejamos $\frac{dh}{dt}$

$$\frac{dh}{dt} = \frac{3}{\pi h^2} \frac{dV}{dt}$$

$h = 1,2 \text{ m} = 120 \text{ cm}$.

$$\frac{dV}{dt} = 2800 \frac{\text{cm}^3}{\text{hora}}$$

$$\frac{d h}{d t} = \frac{3}{\pi (120)^2} (2800)$$

$$\frac{d h}{d t} = \frac{8400}{\pi (14400)} = \frac{8400}{45238,934}$$

$$\frac{d h}{d t} = 0,1856 \frac{\text{cm}}{\text{hora}}$$

$$\mu = \text{tag } 60^\circ = \frac{h}{r}$$

$$\mu = \sqrt{3} = \frac{h}{r}$$

$$h = \sqrt{3} r$$

Se deriva implícitamente con respecto al tiempo (t)

$$\frac{d h}{d t} = \sqrt{3} \frac{d r}{d t}$$

Despejar $\frac{d r}{d t}$

$$\frac{d r}{d t} = \frac{1}{\sqrt{3}} \frac{d h}{d t}$$

Pero:

$$\frac{d h}{d t} = 0,1856 \frac{\text{cm}}{\text{hora}}$$

$$\frac{d r}{d t} = \frac{1}{\sqrt{3}} (0,1856)$$

$$\frac{d r}{d t} = 0,1071 \frac{\text{cm}}{\text{hora}}$$

La altura aumenta a razón de 0,185 cm/hora y el radio aumenta a 0,1071 cm/hora

Problema 3.48 Problemas resueltos calculo diferencial (Manuel Casabianca)

En una fabrica hay un tanque cónico circular recto con el vértice hacia debajo de 20 metros de altura y 5 metros de radio. Al cual se vierte agua a razón de 1 m³/min. Y en un momento dado el nivel del liquido esta a 10 metros de altura

Hallar: a que velocidad sube el nivel del liquido dh/dt?

A que velocidad aumenta el área de la superficie libre del liquido?

A que velocidad aumenta el perímetro de la superficie libre anterior.

A que velocidad aumenta el área mojada?

A que velocidad sube el nivel del liquido dh/dt?

el volumen del liquido es:

$$V = \frac{\pi}{3} r^2 h \quad \text{ecuación 1}$$

Por semejanza de triángulos

$$\frac{20}{h} = \frac{5}{r}$$

$$\cancel{20} r = \cancel{5} h$$

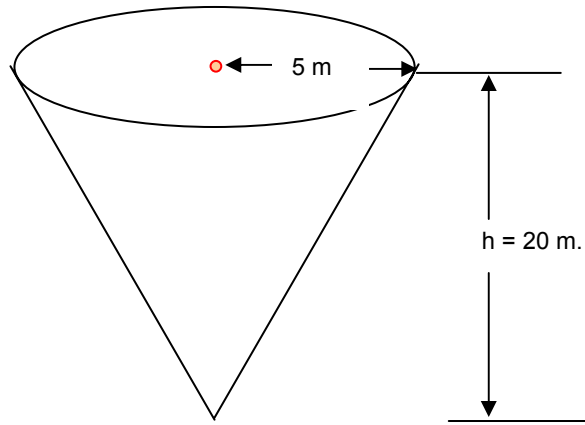
$$4 r = h$$

Despejando el radio (r)

$$r = \frac{h}{4}$$

$$r^2 = \left(\frac{h}{4}\right)^2 = \frac{h^2}{16}$$

$$r^2 = \frac{h^2}{16} \quad \text{Ecuación 2}$$



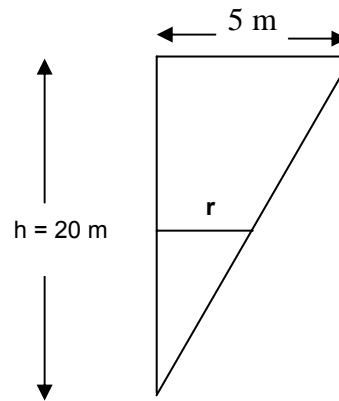
Reemplazando la ecuación 2 en ecuación 1.

$$V = \frac{\pi}{3} r^2 h$$

$$V = \frac{\pi}{3} \left(\frac{h^2}{16}\right) h$$

$$V = \pi \frac{h^2}{48} h$$

$$V = \frac{\pi}{48} h^3$$



Se deriva implícitamente con respecto al tiempo (t)

$$\frac{dV}{dt} = \cancel{(3)} \frac{\pi}{\cancel{48}} h^2 \frac{dh}{dt}$$

Reduciendo términos semejantes.

$$\frac{dV}{dt} = \frac{\pi}{16} h^2 \frac{dh}{dt}$$

Despejamos $\frac{dh}{dt}$

$$\frac{dh}{dt} = \frac{16}{\pi h^2} \frac{dV}{dt}$$

Cuando $h = 10$ metros $\frac{dV}{dt} = 1 \frac{m^3}{min}$

$$\frac{dh}{dt} = \frac{16}{\pi(10)^2} \quad (1)$$

$$\frac{d h}{d t} = \frac{16}{\pi 100} = \frac{16}{314,15}$$

$$\frac{d h}{d t} = 0,05 \frac{\text{m}}{\text{min}}$$

A que velocidad aumenta el área de la superficie libre del líquido?

La superficie libre del líquido es:

$$A = \pi r^2$$

$$\text{Pero: } r^2 = \frac{h^2}{16}$$

$$A = \pi \frac{h^2}{16}$$

$$\frac{d A}{d t} = \cancel{2} \left(\frac{\pi}{\cancel{16}} \right) h \frac{d h}{d t}$$

$$\frac{d A}{d t} = \left(\frac{\pi}{8} \right) h \frac{d h}{d t}$$

$$\text{Cuando } h = 10 \text{ metros } \frac{d h}{d t} = 0,05 \frac{\text{m}}{\text{min}}$$

$$\frac{d A}{d t} = \left(\frac{\pi}{8} \right) (10) (0,05)$$

$$\frac{d A}{d t} = \left(\frac{1,5707}{8} \right)$$

$$\frac{d A}{d t} = 0,196 \frac{\text{m}^2}{\text{min}}$$

A que velocidad aumenta el perímetro de la superficie libre anterior.

$$p = 2 \pi r$$

$$\text{pero; } r = \frac{h}{4}$$

$$p = \cancel{2} \pi \frac{h}{\cancel{4}}$$

$$p = \pi \frac{h}{2}$$

$$\frac{d p}{d t} = \frac{\pi}{2} \frac{d h}{d t}$$

$$\text{Pero } \frac{d h}{d t} = 0,05 \frac{\text{m}}{\text{min}}$$

$$\frac{dp}{dt} = \frac{\pi}{2}(0,05)$$

$$\frac{dp}{dt} = 0,078 \frac{\text{m}}{\text{min}}$$

A que velocidad aumenta el área mojada?

$$r = \frac{h}{4}$$

$$r = \frac{10}{4}$$

$$r = 2,5 \text{ metros}$$

$$l^2 = r^2 + h^2$$

$$l = \sqrt{r^2 + h^2}$$

$$l^2 = 2,5^2 + 10^2$$

$$l^2 = 6,25^2 + 100$$

$$l^2 = 106,25$$

$$l = \sqrt{106,25}$$

$$l = 10,3 \text{ cm.}$$

$$A = \pi r l$$

$$\text{Pero: } l = \sqrt{r^2 + h^2}$$

$$A = \pi (r) \sqrt{r^2 + h^2}$$

$$\text{Pero: } r = \frac{h}{4} \quad r^2 = \frac{h^2}{16}$$

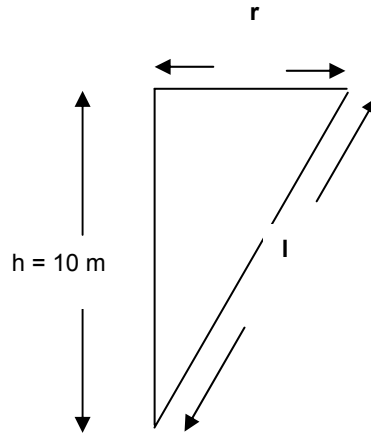
$$A = \pi \left(\frac{h}{4} \right) \sqrt{\left(\frac{h^2}{16} \right) + h^2}$$

$$A = \pi \left(\frac{h}{4} \right) \sqrt{\left(\frac{17 h^2}{16} \right)}$$

$$A = \pi \left(\frac{h}{4} \right) (h) \left(\frac{\sqrt{17}}{4} \right)$$

$$A = \frac{\pi}{16} (h^2) \sqrt{17}$$

Se deriva implícitamente con respecto al tiempo (t)



$$\frac{dA}{dt} = \cancel{(2)} \frac{\pi}{\cancel{16}} (h) \sqrt{17} \frac{dh}{dt}$$

$$\frac{dA}{dt} = \frac{\pi}{8} (h) \sqrt{17} \frac{dh}{dt}$$

Pero $h = 10$ metros

$$\text{Pero } \frac{dh}{dt} = 0,05 \frac{\text{m}}{\text{min}}$$

$$\frac{dA}{dt} = \frac{\pi}{8} (10) \sqrt{17} (0,05)$$

$$\frac{dA}{dt} = \frac{129,53}{8} (0,05)$$

$$\frac{dA}{dt} = 16,191 (0,05)$$

$$\frac{dA}{dt} = 0,8095 \frac{\text{m}^2}{\text{seg.}}$$

Problema 3.67 Problemas resueltos calculo diferencial (Manuel Casabianca)

La generatriz de un cono circular recto mide 4 metros y su ángulo en el vértice es 2Θ .

Si Θ aumenta a razón de $2^\circ/\text{seg}$. Calcular a que velocidad cambia el volumen cuando el angulo mitad Θ es de 30° .

Los valores de r y h en función de la generatriz y del ángulo Θ son:

$$\text{sen } \theta = \frac{r}{4}$$

$$r = 4 \text{ sen } \Theta$$

$$r^2 = (4 \text{ sen } \Theta)^2$$

$$r^2 = 16 \text{ sen}^2 \Theta \quad (\text{ecuación 1})$$

$$\text{cos } \theta = \frac{h}{4}$$

$$h = 4 \text{ cos } \Theta \quad (\text{ecuación 2})$$

El volumen del cono es:

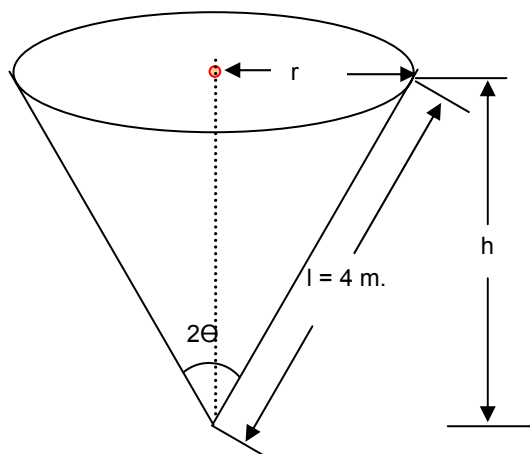
Reemplazar:

$$V = \frac{\pi}{3} r^2 h$$

$$V = \frac{\pi}{3} (16 \text{ sen}^2 \theta) (4 \text{ cos } \theta)$$

$$V = \frac{64 \pi}{3} (\text{sen}^2 \theta) (\text{cos } \theta)$$

Derivada de un producto



$$\frac{dV}{dt} = \frac{64\pi}{3} \left[(2)(\sin \theta)(\cos \theta)(\cos \theta) + (-\sin \theta)(\sin^2 \theta) \right] \frac{d\theta}{dt}$$

$$\frac{dV}{dt} = \left[\frac{64\pi}{3} (2)(\sin \theta)(\cos \theta)^2 - \frac{64\pi}{3} \sin \theta (\sin^2 \theta) \right] \frac{d\theta}{dt}$$

$$\frac{dV}{dt} = \left[\frac{128\pi}{3} (\sin \theta)(\cos \theta)^2 - \frac{64\pi}{3} \sin^3 \theta \right] \frac{d\theta}{dt}$$

Pero $\Theta = 30^\circ$

$$\frac{d\theta}{dt} = 2 \frac{\text{grados}}{\text{seg}}$$

$$2\pi \text{ rad} \longrightarrow 360^\circ$$

$$X \longrightarrow 2^\circ$$

0,0349065 rad.

$$\frac{dV}{dt} = \left[\frac{128\pi}{3} (\sin 30)(\cos 30)^2 - \frac{64\pi}{3} \sin^3 30 \right] \frac{d\theta}{dt}$$

$$\frac{dV}{dt} = \left[\frac{128\pi}{3} \left(\frac{1}{2} \right) \left(\frac{\sqrt{3}}{2} \right)^2 - \frac{64\pi}{3} \left(\frac{1}{2} \right)^3 \right] (0,0349065)$$

$$\frac{dV}{dt} = \left[\frac{128(3)\pi}{24} - \frac{64\pi}{3} \left(\frac{1}{8} \right) \right] (0,0349065)$$

$$\frac{dV}{dt} = \left[\frac{384\pi}{24} - \frac{64\pi}{24} \right] (0,0349065)$$

$$\frac{dV}{dt} = \left[\frac{320\pi}{24} \right] (0,0349065)$$

$$\frac{dV}{dt} = 41,887 (0,0349065)$$

$$\frac{dV}{dt} = 1,46 \frac{\text{m}^3}{\text{seg}}$$

Problema 3.109 Problemas resueltos calculo diferencial (Manuel Casabianca)

Un tanque en forma de cono circular recto tiene el vértice hacia abajo, su radio superior es de 80 cm y su altura es 1,4 metros.

Esta parcialmente lleno de aceite y presenta un escape por el fondo y el aceite sale a una velocidad proporcional a la raíz cuadrada de la altura y a las características del orificio e igual a :

$$0,08 \sqrt{h} \frac{\text{m}^3}{\text{min}}$$

Calcular la velocidad de descenso del nivel de aceite en el tanque en el momento en que la altura del liquido sea de 50 cm?

El volumen de aceite contenido en el cono
 Para un radio (r) y una altura (h) es:

$$V = \frac{\pi}{3} r^2 h$$

Por semejanza de triángulos

$$\frac{r}{0,8} = \frac{h}{1,4}$$

$$1,4 r = 0,8 h$$

$$r = \frac{0,8 h}{1,4}$$

$$r = 0,571428 h$$

$$r^2 = (0,571428 h)^2$$

$$r^2 = 0,3265 h^2$$

reemplazando

$$V = \frac{\pi}{3} r^2 h$$

$$V = \frac{\pi}{3} (0,3265 h^2) h$$

$$V = 0,3419 h^3$$

derivamos

$$\frac{dV}{dt} = 0,3419 (3) h^2 \frac{dh}{dt}$$

$$\frac{dV}{dt} = 1,0257 h^2 \frac{dh}{dt}$$

Pero h = 0,5 metros

$$\frac{dV}{dt} = 0,08 \sqrt{h}$$

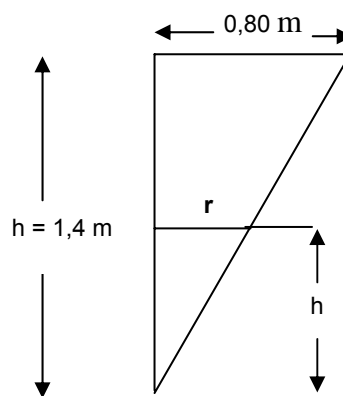
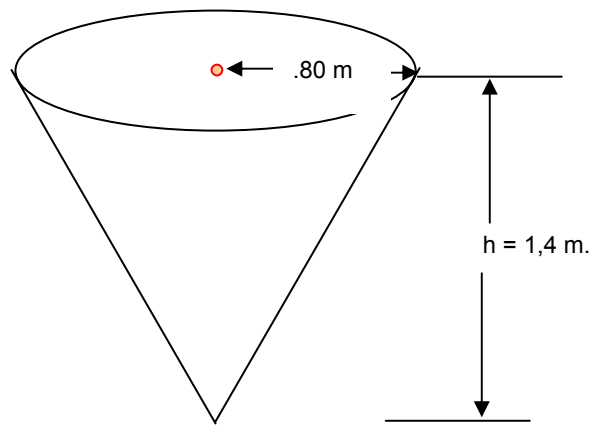
$$\frac{dV}{dt} = 0,08 \sqrt{0,5}$$

$$\frac{dV}{dt} = 0,08 (0,7071)$$

$$\frac{dV}{dt} = 0,056 \frac{m^3}{min}$$

$$\frac{dV}{dt} = 1,0257 h^2 \frac{dh}{dt}$$

$$0,056 = 1,0257 (0,5)^2 \frac{dh}{dt}$$



$$\frac{dh}{dt} = \frac{0,056}{1,0257(0,25)} = \frac{0,056}{0,2564} = 0,2184 \frac{\text{m}}{\text{min}}$$

Dos lados de un triángulo miden 4 y 5 metros y el ángulo entre ellos aumenta con una rapidez de 0,06 rad/seg. Calcule la rapidez con que el área y la altura del triángulo se incrementan cuando el ángulo entre los lados es de $\pi/3$.

$$\frac{d\theta}{dt} = 0,06 \frac{\text{rad}}{\text{seg}}$$

$$\begin{array}{l} \pi \longrightarrow 180^\circ \\ \pi/3. \longrightarrow x \end{array}$$

$$x = \frac{\frac{\pi}{3}(180)}{\pi} = 60^\circ$$

$$\text{sen } \theta = \frac{h}{5}$$

Despejamos la altura del triángulo

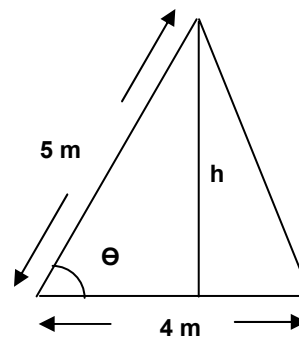
$$h = 5 \text{ sen } \Theta \quad \text{ecuación 1}$$

El área del triángulo es:

$$A = \frac{1}{2} (\text{base}) (\text{altura})$$

$$A = \frac{1}{2} (4) (h)$$

$$A = \frac{1}{2} (4) (5 \text{ sen } \theta)$$



Reduciendo términos semejantes.

$$A = 10 \text{ sen } \Theta$$

Se deriva implícitamente con respecto al tiempo (t)

$$\frac{dA}{dt} = 10 \cos \theta \frac{d\theta}{dt}$$

Pero:

$$\Theta = 60^\circ$$

$$\frac{d\theta}{dt} = 0,06 \frac{\text{rad}}{\text{seg}}$$

$$\frac{dA}{dt} = 10 \cos \theta \frac{d\theta}{dt}$$

$$\frac{dA}{dt} = 10 \cos 60 (0,06)$$

$$\frac{dA}{dt} = 0,6 \cos 60$$

$$\frac{dA}{dt} = 0,6(0,5)$$

$$\frac{dA}{dt} = 0,3 \frac{m^2}{seg}$$

$h = 5 \text{ sen } \theta$ ecuación 1

Se deriva implícitamente con respecto al tiempo (t)

$$\frac{dh}{dt} = 5 \cos \theta \frac{d\theta}{dt}$$

Pero:

$$\theta = 60^\circ$$

$$\frac{d\theta}{dt} = 0,06 \frac{rad}{seg}$$

$$\frac{dh}{dt} = 5 \cos \theta \frac{d\theta}{dt}$$

$$\frac{dh}{dt} = 5 \cos 60 (0,06)$$

$$\frac{dh}{dt} = 0,3 \cos 60$$

$$\frac{dh}{dt} = 0,3(0,5)$$

$$\frac{dh}{dt} = 0,15 \frac{m}{seg}$$

Problema 27 calculo Larson Edic 8

Un campo de béisbol tiene forma cuadrada de 90 pies de lado. Un jugador que dista 30 pies de la tercera base esta corriendo a 28 pies/seg.

A que ritmo esta cambiando su distancia al punto de recepción?

Por Pitágoras

$$S^2 = X^2 + 90^2$$

Se deriva implícitamente con respecto al tiempo (t)

~~$$2S \frac{dS}{dt} = 2x \frac{dx}{dt}$$~~

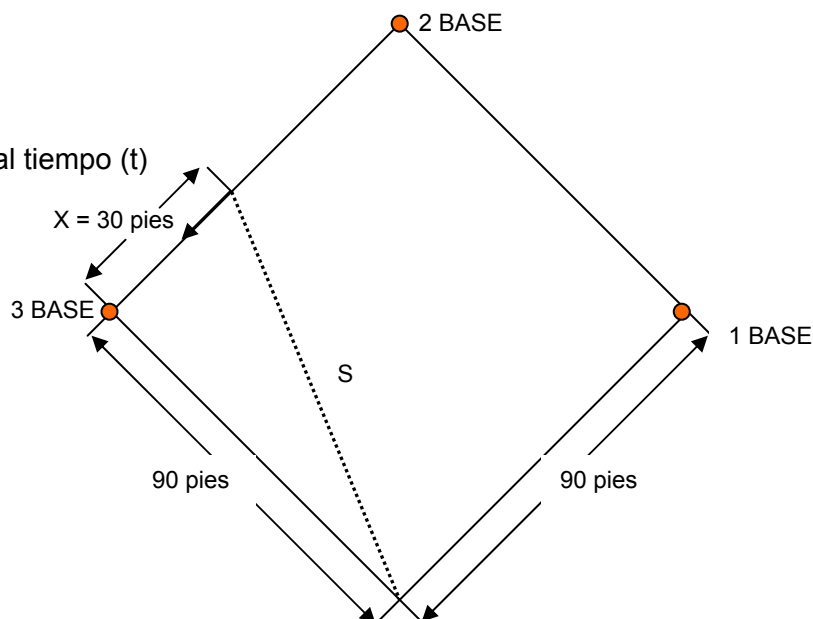
$$S \frac{dS}{dt} = x \frac{dx}{dt}$$

Despejamos

$$\frac{dS}{dt} = \frac{x}{S} \frac{dx}{dt}$$

Por Pitágoras

$$S^2 = X^2 + 90^2$$



Pero $X = 30$ metros

$$S^2 = X^2 + 90^2$$

$$S^2 = 30^2 + 90^2$$

$$S^2 = 900 + 8100$$

$$S^2 = 9000$$

$$S = \sqrt{9000}$$

$$S = 94,868 \text{ pies}$$

$$\frac{dx}{dt} = 28 \frac{\text{pies}}{\text{seg}}$$

$$\frac{dS}{dt} = \frac{x}{S} \frac{dx}{dt}$$

$$\frac{dS}{dt} = \frac{30}{94,868} (28)$$

$$\frac{dS}{dt} = 8,85 \frac{\text{pies}}{\text{seg}}$$

Sección 3.7 Problema 29 calculo Larson Edic 5 Pág. 160

Un hombre de 6 pies de altura camina a 5 pies/seg. Alejándose de una farola cuya bombilla esta a una altura de 15 pies. Sobre el suelo (véase la figura). Cuando el hombre esta a 10 pies de la base de la farola

$$\frac{dx}{dt} = 5 \frac{\text{pies}}{\text{seg}}$$

A que velocidad se mueve el extremo de su sombra?

$$\frac{dy}{dt} =$$

A que ritmo esta cambiando la longitud de su sombra?
 $y - x$ es la longitud de la sombra

Por semejanza de triángulos

$$\frac{15}{y} = \frac{6}{y-x}$$

$$15(y-x) = 6y$$

$$15y - 15x = 6y$$

$$15y - 6y = 15x$$

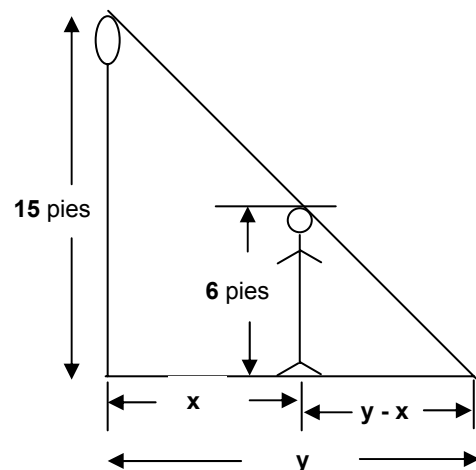
$$9y = 15x$$

Despejamos y

$$y = \frac{15}{9}(x)$$

$$y = \frac{5}{3}(x)$$

Se deriva implícitamente con respecto al tiempo (t)



$$\frac{d y}{d t} = \frac{5 d x}{3 d t}$$

Pero:

$$\frac{d x}{d t} = 5 \frac{\text{pies}}{\text{seg}}$$

$$\frac{d y}{d t} = \frac{5}{3}(5)$$

$$\frac{d y}{d t} = \frac{25 \text{ pies}}{3 \text{ seg}}$$

A que ritmo esta cambiando la longitud de su sombra?

$y - x$ es la longitud de la sombra

$$\frac{d(y - x)}{d t} = \frac{d y}{d t} - \frac{d x}{d t}$$

Pero:

$$\frac{d y}{d t} = \frac{25 \text{ pies}}{3 \text{ seg}}$$

$$\frac{d x}{d t} = 5 \frac{\text{pies}}{\text{seg}}$$

$$\frac{d(y - x)}{d t} = \frac{25}{3} - 5$$

$$\frac{d(y - x)}{d t} = \frac{25}{3} - \frac{15}{3} = \frac{10 \text{ pies}}{3 \text{ seg}}$$

$$\frac{d(y - x)}{d t} = \frac{10 \text{ pies}}{3 \text{ seg}}$$

Si Angélica mide 1,80 metros de altura y se aleja de la luz de un poste de alumbrado público, que esta a 9 metros de altura, a razón de 0,6 metros por segundo, entonces:
Con que rapidez aumenta la longitud de su sombra cuando Angélica esta a 7,2 metros del poste, a 9 metros?

Con que rapidez se mueve el extremo de su sombra? $\frac{d y}{d t} =$

Para seguir el extremo de su sombra, a que razón angular debe alzar la cabeza cuando su sombra mide 1,8 metros de largo?

$$\frac{d x}{d t} = 0,6 \frac{\text{m}}{\text{seg}}$$

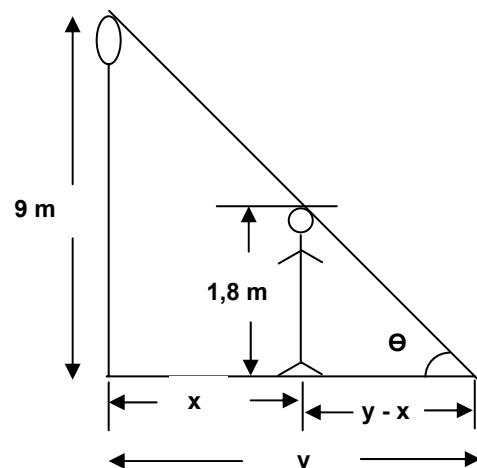
A que velocidad se mueve el extremo de su sombra?

$y - x$ es la longitud de la sombra

Por semejanza de triángulos

$$\frac{9}{y} = \frac{1,8}{y - x}$$

$$9(y - x) = 1,8 y$$



$$9y - 9x = 1,8y$$

$$9y - 1,8y = 9x$$

$$7,2y = 9x$$

Despejamos y

$$y = \frac{9}{7,2}(x)$$

$$y = 1,25(x)$$

Se deriva implícitamente con respecto al tiempo (t)

$$\frac{dy}{dt} = 1,25 \frac{dx}{dt}$$

Pero:

$$\frac{dx}{dt} = 0,6 \frac{\text{m}}{\text{seg}}$$

$$\frac{dy}{dt} = 1,25(0,6)$$

$$\frac{dy}{dt} = 0,75 \frac{\text{m}}{\text{seg}}$$

Para seguir el extremo de su sombra, a que razón angular debe alzar la cabeza cuando su sombra mide 1,8 metros de largo?

La longitud de la sombra es: ver grafica

$$y - x = 1,8 \text{ metros}$$

$$\text{tg } \theta = \frac{\text{opuesto}}{\text{adyacente}}$$

$$\text{tg } \theta = \frac{1,8}{y - x}$$

$$y - x = \frac{1,8}{\text{tg } \theta}$$

$$y - x = 1,8(\text{tg } \theta)^{-1}$$

$$\text{tg } \theta = \frac{\text{opuesto}}{\text{adyacente}}$$

$$\text{tg } \theta = \frac{1,8}{1,8} = 1$$

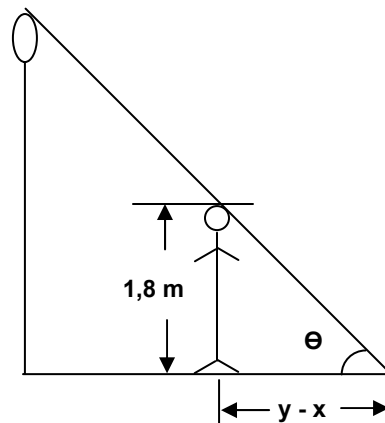
$$\text{tg } \theta = 1$$

$$\theta = \text{arc tg } 1$$

$$\theta = 45^\circ$$

Se deriva implícitamente con respecto al tiempo (t)

$$\frac{d(y - x)}{dt} = (-1)\sec^2 \theta \frac{d\theta}{dt}$$



$$\frac{d(y)}{dt} - \frac{dx}{dt} = (-1)\sec^2 \theta \frac{d\theta}{dt}$$

Pero;

$$\frac{dx}{dt} = 0,6 \frac{m}{seg}$$

$$\frac{dy}{dt} = 0,75 \frac{m}{seg}$$

$$0,75 - 0,6 = (-1)(\sec \theta)^2 \frac{d\theta}{dt}$$

$$0,15 = (-1)(\sec \theta)^2 \frac{d\theta}{dt}$$

DESPEJAMOS $\frac{d\theta}{dt}$

$$-\frac{0,15}{\sec^2 \theta} = \frac{d\theta}{dt}$$

Pero $\theta = 45^\circ$

$$-\frac{0,15}{(\sec 45)^2} = \frac{d\theta}{dt}$$

$$-0,15 (\cos 45)^2 = \frac{d\theta}{dt}$$

$$\frac{d\theta}{dt} = -0,15 (0,7071)^2$$

$$\frac{d\theta}{dt} = -0,15 (0,5) \frac{rad}{seg}$$

$$\frac{d\theta}{dt} = 0,075 \frac{rad}{seg}$$

A que velocidad se mueve el extremo de su sombra?

$y - x$ es la longitud de la sombra

$$\frac{d(y - x)}{dt} = \frac{dy}{dt} - \frac{dx}{dt}$$

Pero:

$$\frac{dy}{dt} = 0,75 \frac{pies}{seg}$$

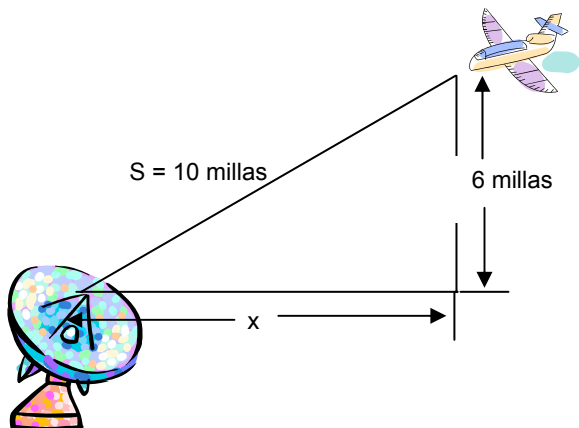
$$\frac{dx}{dt} = 0,6 \frac{m}{seg}$$

$$\frac{d(y - x)}{dt} = 0,75 - 0,6$$

$$\frac{d(y - x)}{dt} = 0,15 \frac{m}{seg}$$

Ejemplo # 4 calculo Larson pag. 155 edic 5.

Un avión vuela a 6 millas de altitud en línea recta hacia la posición de un radar. Sea S la distancia en millas entre el avión y el radar. Si S esta decreciendo a razón de 400 millas por hora cuando S es 10 millas. Cual es la velocidad del avión?



$$\frac{dS}{dt} = -400 \frac{\text{millas}}{\text{hora}}$$

$$\frac{dx}{dt} \quad S = 10 \text{ millas.}$$

Por el teorema de Pitágoras

$$S^2 = X^2 + 6^2$$

$$10^2 = X^2 + 6^2$$

$$100 = X^2 + 36$$

$$100 - 36 = X^2$$

$$X^2 = 64$$

$$\mathbf{X = 8 \text{ millas}}$$

$$S^2 = X^2 + 6^2$$

Derivando implícitamente con respecto a x

$$\cancel{2s} \frac{dS}{dt} = \cancel{2x} \frac{dx}{dt}$$

$$s \frac{dS}{dt} = x \frac{dx}{dt}$$

$$\frac{s}{x} \frac{dS}{dt} = \frac{dx}{dt}$$

reemplazando

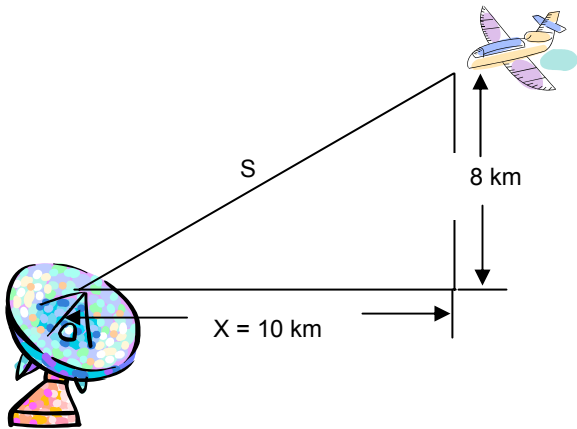
$$\frac{10}{8} (-400) = \frac{dx}{dt}$$

$$\frac{dx}{dt} = -500 \frac{\text{millas}}{\text{hora}}$$

Luego la velocidad es de $500 \frac{\text{millas}}{\text{hora}}$

Un avión bombardero vuela horizontalmente hacia su objetivo a una velocidad de 800 km/hora. Y a 8 km de altura.

- A que velocidad se aproxima a su blanco cuando dista horizontalmente 10 km de el?
- A que velocidad gira el angulo de mira en ese momento?



Por el teorema de Pitágoras

$$S^2 = X^2 + 8^2$$

$$S^2 = 10^2 + 8^2$$

$$S^2 = 100 + 64$$

$$S^2 = 164$$

$$S = 2\sqrt{41}$$

$$\operatorname{tg} \theta = \frac{8}{x}$$

$$\operatorname{ctg} \theta = \frac{x}{8}$$

$$\theta = \operatorname{arc} \operatorname{ctg} \frac{x}{8} \text{ (rad)}$$

$$S^2 = X^2 + 8^2$$

Derivando implícitamente con respecto a x

$$\cancel{2} s \frac{dS}{dt} = \cancel{2} x \frac{dx}{dt}$$

$$s \frac{dS}{dt} = x \frac{dx}{dt}$$

$$\frac{dS}{dt} = \frac{x}{s} \frac{dx}{dt}$$

Pero $\frac{dx}{dt} = -800 \frac{\text{km}}{\text{hora}}$ $x = 10 \text{ km}$.

$$\frac{dS}{dt} = \frac{x}{s} \frac{dx}{dt}$$

$$\frac{dS}{dt} = \frac{10}{2\sqrt{41}} (-800)$$

$$\frac{dS}{dt} = \frac{-4000}{\sqrt{41}} = \frac{-4000}{6,4} = 625 \frac{\text{km}}{\text{hora}}$$

Derivando implícitamente con respecto a t

$$\text{ctg } \theta = \frac{x}{8}$$

$$- \text{csc}^2 \theta \frac{d\theta}{dt} = \frac{1}{8} \frac{dx}{dt}$$

$$\frac{d\theta}{dt} = \frac{-1}{8 \text{csc}^2 \theta} \frac{dx}{dt} \left(\frac{\text{rad}}{\text{hora}} \right)$$

$$\text{sen } \theta = \frac{8}{s}$$

$$\text{csc } \theta = \frac{s}{8}$$

$$\text{csc}^2 \theta = \left(\frac{s}{8} \right)^2$$

$$\text{csc}^2 \theta = \frac{s^2}{64} \quad \text{pero: } S^2 = 164$$

$$\text{csc}^2 \theta = \frac{164}{64}$$

$$\frac{d\theta}{dt} = \frac{-1}{8 \text{csc}^2 \theta} \frac{dx}{dt} \left(\frac{\text{rad}}{\text{hora}} \right)$$

$$\frac{d\theta}{dt} = \frac{-1}{8 \left(\frac{164}{64} \right)} \frac{dx}{dt}$$

$$\frac{d\theta}{dt} = \frac{-1}{8 \left(\frac{164}{64} \right)} (-800)$$

$$\frac{d\theta}{dt} = \frac{-1}{\left(\frac{164}{8} \right)} (-800)$$

$$\frac{d\theta}{dt} = \frac{800}{\left(\frac{164}{8} \right)}$$

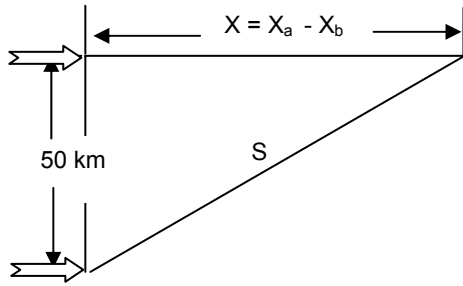
$$\frac{d\theta}{dt} = \frac{6400}{164} = 39,02 \frac{\text{rad}}{\text{hora}}$$

Problema 3.33 Problemas resueltos de calculo diferencial (M. Casabianca)

Dos aviones vuelan a la misma altura en dos rutas paralelas distantes 50 km siempre en dirección Este. Sus velocidades respectivas son 240 km/hora. y 180 km/hora. A las 12:00 horas, uno de ellos esta al norte del otro.

Con que velocidad se separan a las 14:00 horas.

Pasado un tiempo t, la distancia entre los aviones es la grafica de vuelo.



X es la diferencia de recorrido lineal entre los aviones a causa de la diferencia de velocidades

$$V_a = 240 \frac{\text{km}}{\text{hora}}$$

$$X_a = 240 \text{ km/hora} * 2 \text{ horas} = 480 \text{ km}$$

$$V_b = 180 \frac{\text{km}}{\text{hora}}$$

$$X_b = 180 \text{ km/hora} * 2 \text{ horas} = 360 \text{ km}$$

$$X = X_a - X_b = 480 \text{ km} - 360 \text{ km} = 120 \text{ km.}$$

$$X = 120 \text{ km.}$$

Por el teorema de Pitágoras

$$S^2 = X^2 + 50^2$$

$$S^2 = 120^2 + 50^2$$

$$S^2 = 120^2 + 50^2$$

$$S^2 = 14400 + 2500$$

$$S^2 = 16900$$

$$S = 130 \text{ km}$$

Derivando implícitamente con respecto a t

$$S^2 = X^2 + 50^2$$

$$\cancel{2} s \frac{dS}{dt} = \cancel{2} x \frac{dx}{dt}$$

$$s \frac{dS}{dt} = x \frac{dx}{dt}$$

$$\frac{dS}{dt} = \frac{x}{s} \frac{dx}{dt}$$

Pero: $\frac{dx}{dt} = 60 \frac{\text{km}}{\text{hora}}$ **X = 120 km. S = 130 km**

$$\frac{dS}{dt} = \frac{120 \text{ km}}{130 \text{ km}} (60) \frac{\text{km}}{\text{hora}}$$

$$\frac{dS}{dt} = \frac{7200}{130} \frac{\text{km}}{\text{hora}}$$

$$\frac{dS}{dt} = 55,38 \frac{\text{km}}{\text{hora}}$$

Problema 3.49 Problemas resueltos de calculo diferencial (M. Casabianca)

Los dos brazos de un puente levadizo giran hacia arriba alrededor de un eje comun. La longitud del mas corto es de 3 metros y la del mas largo es de 4 metros y giran a la misma velocidad de 5 rad/seg.

Hallar a que velocidad se acercan o separan las dos extremidades cuando ambos marcan un angulo de 45 grados con la horizontal?

Ver la grafica

$$\Theta + \beta + \Theta = 180^\circ$$

$$2\Theta + \beta = 180^\circ$$

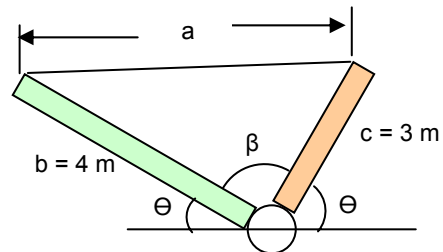
$$2\Theta = 180^\circ - \beta$$

Derivando implícitamente con respecto a t

$$2\Theta = 180^\circ - \beta$$

$$2 \frac{d\theta}{dt} = - \frac{d\beta}{dt}$$

$$\frac{d\theta}{dt} = 5 \frac{\text{rad}}{\text{seg}}$$



Reemplazando

$$2(5) = - \frac{d\beta}{dt}$$

$$\frac{d\beta}{dt} = -10 \frac{\text{rad}}{\text{seg}}$$

$$2\Theta + \beta = 180^\circ$$

Pero $\Theta = 45^\circ$

$$2(45) + \beta = 180^\circ$$

$$90 + \beta = 180^\circ$$

$$\beta = 180^\circ - 90^\circ$$

$$\beta = 90^\circ$$

$$\frac{d\theta}{dt} = 5 \frac{\text{rad}}{\text{seg}}$$

$$b = 4 \text{ metros}$$

$$c = 3 \text{ metros}$$

Aplicando ley de coseno

$$a^2 = b^2 + c^2 - 2 b c \cos \beta$$

$$a^2 = 4^2 + 3^2 - 2 (4) (3) \cos \beta$$

$$a^2 = 16 + 9 - 24 \cos \beta$$

$$a^2 = 25 - 24 \cos \beta$$

$$a = \sqrt{25 - 24 \cos \beta}$$

$$a = (25 - 24 \cos \beta)^{1/2}$$

Derivando implícitamente con respecto a t

$$a = (25 - 24 \cos \beta)^{1/2}$$

$$\frac{d a}{d t} = \left(\frac{1}{2}\right) (25 - 24 \cos \beta)^{-1/2} (-(-24 \operatorname{sen} \beta)) \frac{d \beta}{d t}$$

$$\frac{d a}{d t} = \left(\frac{1}{2}\right) (25 - 24 \cos \beta)^{-1/2} (24 \operatorname{sen} \beta) \frac{d \beta}{d t}$$

$$\frac{d a}{d t} = (25 - 24 \cos \beta)^{-1/2} (12 \operatorname{sen} \beta) \frac{d \beta}{d t}$$

$$\frac{d a}{d t} = \frac{(12 \operatorname{sen} \beta)}{(25 - 24 \cos \beta)^{1/2}} \frac{d \beta}{d t}$$

Pero:

$$\beta = 90^\circ$$

$$\frac{d \beta}{d t} = -10 \frac{\text{rad}}{\text{seg}}$$

Reemplazar

$$\frac{d a}{d t} = \frac{(12 \operatorname{sen} \beta)}{(25 - 24 \cos \beta)^{1/2}} \frac{d \beta}{d t}$$

$$\frac{d a}{d t} = \frac{(12 \operatorname{sen} 90)}{(25 - 24 \cos 90)^{1/2}} (-10)$$

$$\frac{d a}{d t} = \frac{(12)}{(25)^{1/2}} (-10)$$

$$\frac{d a}{d t} = \frac{(12)}{5} (-10)$$

$$\frac{d a}{d t} = \frac{-120}{5}$$

$$\frac{d a}{d t} = -24 \frac{\text{m}}{\text{min}}$$

Los extremos de los brazos se aproximan uno al otro a razón de 24 m/min.

PROBLEMAS DE APLICACIÓN DE MÁXIMOS Y MÍNIMOS

Sección 3.7 calculo Larson edic 8 Pág. 218

Ejemplo #1 Determinación del volumen máximo

Un fabricante quiere diseñar una caja abierta que tenga una base cuadrada y un área superficial de 108 pulg² como se muestra en la figura. Que Dimensiones producirá una caja con un volumen máximo?

Debido a que la caja tiene una base cuadrada, su volumen es:

$$V = x * x * h$$

$$V = x^2 * h \quad \text{Ecuación 1}$$

El área de la superficie de la caja es:

$$A = (\text{área de la base}) + (\text{área de los cuatro lados})$$

$$A = x * x + 4 (x * h)$$

$$A = x^2 + 4 x h = 108 \text{ pulg}^2$$

$$x^2 + 4 x h = 108$$

Despejamos h

$$x^2 + 4 x h = 108$$

$$4 x h = 108 - x^2$$

$$h = \frac{108 - x^2}{4 x} \quad \text{Ecuación 2}$$

Reemplazamos Ecuación 2 en la ecuación 1

$$V = x^2 * h \quad \text{Ecuación 1}$$

$$V = x^2 \left(\frac{108 - x^2}{4 x} \right)$$

Simplificando

$$V = x \left(\frac{108 - x^2}{4} \right)$$

$$V = \frac{108x - x^3}{4} = \frac{108x}{4} - \frac{x^3}{4}$$

Simplificando

$$V = 27x - \frac{x^3}{4}$$

Derivar $\frac{dV}{dx}$

$$\frac{dV}{dx} = 27 - \frac{3x^2}{4}$$

Se iguala la derivada a cero.

$$27 - \frac{3x^2}{4} = 0$$

Despejando x

$$27 = \frac{3x^2}{4}$$

$$3x^2 = 108$$

$$x^2 = \frac{108}{3} = 36$$

$$x = \pm\sqrt{36}$$

x = 6 pulg.

Si x = 6 se halla el volumen

$$V = 27x - \frac{x^3}{4}$$

$$V = 27(6) - \frac{(6)^3}{4} = 162 - \frac{216}{4} = 162 - 54 = 108$$

V = 108 pulg³

se reemplaza el valor de x = 6 para hallar h

$$A = x^2 + 4xh = 108$$

$$x^2 + 4xh = 108$$

$$(6)^2 + 4(6)h = 108$$

$$(6)^2 + 4(6)h = 108$$

$$36 + 24h = 108$$

$$24h = 108 - 36$$

$$24h = 72$$

$$h = \frac{72}{24} = 3$$

h = 3 pulg.

$$V = x * x * h$$

Las dimensiones de la caja es = 6pulg. * 6 pulg. * 3 pulg.

Sección 3.7 calculo Larson edic 8 Pág. 220

Ejemplo # 2 Determinación de la distancia mínima.

Que puntos sobre la grafica de $y = 4 - x^2$ son mas cercanos al punto (0,2)?

La figura muestra que hay dos puntos a una distancia mínima del punto (0,2). La distancia entre el punto (0,2) y el punto (x, y) sobre la grafica de $y = 4 - x^2$ esta dada por:

$$d = \sqrt{(x-0)^2 + (y-2)^2} \quad \text{Ecuación 1}$$

La ecuación,
 $y = 4 - x^2$ **Ecuación 2**

se reemplaza la ecuac. 2 en la ecuac. 1.

$$d = \sqrt{(x-0)^2 + (y-2)^2}$$

$$d = \sqrt{(x)^2 + (4 - x^2 - 2)^2}$$

$$d = \sqrt{(x)^2 + (2 - x^2)^2}$$

$$d = \sqrt{x^2 + 4 - 4x^2 + x^4}$$

$$d = \sqrt{x^4 - 3x^2 + 4}$$

$$f(x) = x^4 - 3x^2 + 4$$

Se deriva la parte interna del radical

$$f'(x) = 4x^3 - 6x$$

Se iguala la derivada a cero.

$$4x^3 - 6x = 0$$

$$2x(2x^2 - 3) = 0$$

Resolviendo

$$2x = 0$$

$$x = 0$$

$$2x^2 - 3 = 0$$

$$2x^2 = 3$$

$$x^2 = \frac{3}{2}$$

$$x = \pm \sqrt{\frac{3}{2}}$$

Las tres raíces son :

$$x = 0, \sqrt{\frac{3}{2}}, -\sqrt{\frac{3}{2}}$$

$x = 0$ produce un máximo.

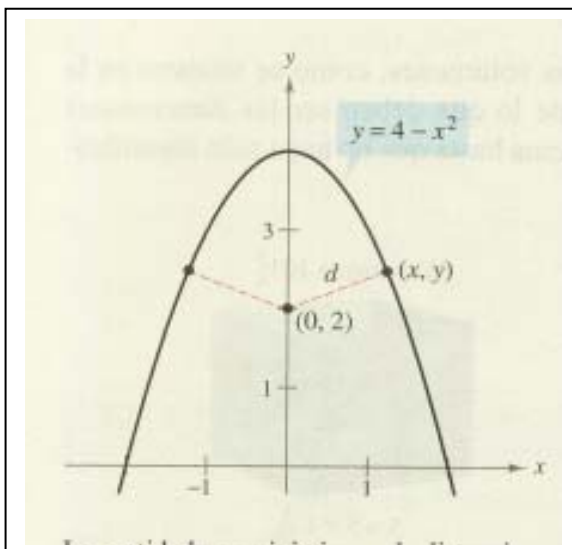
$$x = \sqrt{\frac{3}{2}} \text{ y } x = -\sqrt{\frac{3}{2}} \text{ producen una distancia mínima.}$$

En la ecuación, se reemplaza los dos valores de x para encontrar el valor de y.

$$y = 4 - x^2 \text{ **Ecuación 2**}$$

$$y = 4 - x^2$$

$$\text{pero } x = \sqrt{\frac{3}{2}}$$



$$x^2 = \frac{3}{2}$$

$$y = 4 - \frac{3}{2}$$

$$y = \frac{5}{2}$$

Los puntos mas cercanos son:

$$\left(\sqrt{\frac{3}{2}}, \frac{5}{2}\right) \text{ y } \left(-\sqrt{\frac{3}{2}}, \frac{5}{2}\right)$$

Problema 3 calculo Larson edic 8

Encontrar dos números positivos, que la suma es S y el producto = 192 es un máximo?

x = es un numero

y = el otro numero

$$S = x + y \text{ ecuación 1}$$

$$x * y = 192 \text{ ecuación 2}$$

Despejamos la y

$$y = \frac{192}{x} \text{ ecuación 3}$$

Se reemplaza la ecuación 3 en la ecuación 1

$$S = x + \frac{192}{x}$$

$$S = x + 192 x^{-1}$$

$$\text{Derivamos } \frac{ds}{dx}$$

$$\frac{ds}{dx} = 1 + (-1)(192)x^{-2}$$

$$\frac{ds}{dx} = 1 - \frac{192}{x^2}$$

Iguala la derivada a cero

$$1 - \frac{192}{x^2} = 0$$

$$1 = \frac{192}{x^2}$$

$$x^2 = 192$$

$$x = \sqrt{192}$$

$$y = \frac{192}{x} \text{ ecuación 3}$$

$$\text{Reemplazando } x = \sqrt{192}$$

$$y = \frac{192}{x} = \frac{192}{\sqrt{192}} = \frac{192 \sqrt{192}}{\sqrt{192} * \sqrt{192}} = \frac{192 \sqrt{192}}{192} = \sqrt{192}$$

$$y = \sqrt{192}$$

S es un mínimo cuando $x = y = \sqrt{192}$

Problema 6 calculo Larson edic 8

Encontrar dos números positivos. El segundo numero es el reciproco del primero y la suma es un minimo?

x = es un numero

$\frac{1}{x}$ es el reciproco

$$S = x + \frac{1}{x} = x + x^{-1}$$

Derivamos $\frac{ds}{dx}$

$$\frac{ds}{dx} = 1 + (-1)x^{-2}$$

$$\frac{ds}{dx} = 1 - \frac{1}{x^2}$$

Iguala la derivada a cero

$$1 - \frac{1}{x^2} = 0$$

$$1 = \frac{1}{x^2}$$

$$x^2 = 1$$

$$x = 1$$

se halla la segunda derivada para definir si es un máximo o un mínimo.

$$\frac{ds}{dx} = 1 - \frac{1}{x^2}$$

$$\frac{d^2s}{dx^2} = -(-2) \frac{1}{x^3}$$

$$\frac{d^2s}{dx^2} = \frac{2}{x^3} > 0 \text{ cuando } x = 1$$

Cuando la segunda derivada es positiva, se encuentra un mínimo.

Si $x = 1$

$$\frac{1}{x} = \frac{1}{1} = 1$$

La suma es un mínimo cuando $x=1$ y $\frac{1}{x}=1$

Problema 9 calculo Larson edic 8

Encontrar el largo y el ancho de un rectángulo que tiene el perímetro = 100 metros y un área máxima.

El perímetro = $2x + 2y$

$$2x + 2y = 100$$

Reduciendo términos semejantes

$$x + y = 50$$

despejamos y

$$y = 50 - x \quad \text{ecuación 1}$$

$$\text{área del rectángulo} = x * h$$
$$A = x * y \quad \text{ecuación 2}$$

Reemplazar la ecuación 1 en la ecuación 2

$$A = x * y$$

$$A = x * (50 - x)$$

$$A = 50x - x^2$$

Derivamos $\frac{dA}{dx}$

$$\frac{dA}{dx} = 50 - 2x$$

Iguala la derivada a cero

$$50 - 2x = 0$$

$$50 = 2x$$

$$x = \frac{50}{2} = 25$$

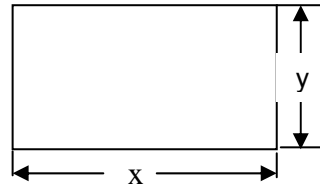
se halla la segunda derivada para definir si es un máximo o un mínimo.

$$\frac{dA}{dx} = 50 - 2x$$

$$\frac{d^2A}{dx^2} = -2$$

$$\frac{d^2A}{dx^2} = -2 < 0 \quad \text{cuando } x = 25$$

Cuando la segunda derivada es NEGATIVA, se encuentra un MAXIMO.



$$\text{Si } x = 25$$

$$x + y = 50 \quad 25 + y = 50$$

$$y = 25$$

el área es máxima cuando $x = y = 25$ metros

Problema 11 calculo Larson edic 8

Encontrar el largo y el ancho de un rectángulo que tiene 64 pies² de área y un perímetro mínimo.

área del rectángulo = $x * h$

$$A = x * y$$

$$x * y = 64$$

despejamos y

$$y = \frac{64}{x} \quad \text{ecuación 1}$$

El perímetro = $2x + 2y$

$$P = 2x + 2y \quad \text{ecuación 2}$$

Reemplazar la ecuación 1 en la ecuación 2

$$P = 2x + 2y$$

$$P = 2x + (2) \frac{64}{x}$$

$$P = 2x + \frac{128}{x}$$

Derivamos $\frac{dP}{dx}$

$$\frac{dP}{dx} = 2 + (-1)(128)(x)^{-2}$$

$$\frac{dP}{dx} = 2 - \frac{128}{x^2}$$

Iguala la derivada a cero

$$2 - \frac{128}{x^2} = 0$$

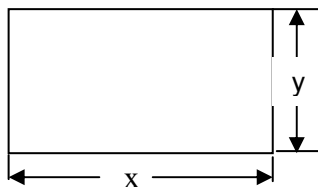
$$2 = \frac{128}{x^2} \quad x^2 = \frac{128}{2}$$

$$x^2 = 64 \quad x = \sqrt{64} = 8$$

se halla la segunda derivada para definir si es un máximo o un mínimo.

$$\frac{dP}{dx} = 2 - \frac{128}{x^2}$$

$$\frac{d^2P}{dx^2} = -(-2)(128)(x)^{-3}$$



$$\frac{d^2 P}{dx^2} = \frac{256}{x^3}$$

$$\frac{d^2 P}{dx^2} = \frac{256}{x^3} > 0 \quad \text{cuando } x = 8$$

Cuando la segunda derivada es POSITIVA, se encuentra un MINIMO.

$$y = \frac{64}{x}$$

$$y = \frac{64}{8}$$

$$y = 8 \text{ pies}$$

el PERIMETRO es mínimo cuando cuando $x = y = 8$ metros

Problema 4.1 Problemas resueltos calculo diferencial (Manuel Casabianca)

Se desea construir un tanque metálico para almacenamiento de agua, de forma cilíndrica vertical, abierto por su parte superior y de un volumen dado. Calcular las dimensiones del radio y de la altura para emplear en su construcción la menor cantidad de material posible.

la lamina metálica empleada en la construcción de la pared lateral y el fondo del tanque deberá tener la menor área posible.

Esta área será:

$$A = \pi r^2 + 2 \pi r h \quad \text{ecuación 1}$$

El volumen es:

$$V = \pi r^2 h$$

Despejamos h

$$h = \frac{V}{\pi r^2} \quad \text{ecuación 2}$$

Reemplazar la ecuación 2 en la ecuación 1

$$A = \pi r^2 + 2 \pi r \frac{V}{\pi r^2} \quad \text{ecuación 1}$$

$$A = \pi r^2 + 2 \pi r \frac{V}{\pi r^2}$$

Reduciendo términos semejantes

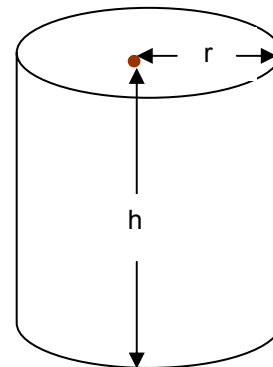
$$A = \pi r^2 + 2 \frac{V}{r}$$

$$A = \pi r^2 + 2 V r^{-1}$$

Derivamos $\frac{dA}{dr}$

$$\frac{dA}{dr} = 2\pi r + 2(-1)V r^{-2}$$

$$\frac{dA}{dr} = 2\pi r - 2 V r^{-2}$$



$$\frac{dA}{dr} = 2\pi r - \frac{2V}{r^2}$$

Iguala la derivada a cero

$$2\pi r - \frac{2V}{r^2} = 0$$

$$2\pi r = \frac{2V}{r^2}$$

$$\cancel{2}\pi r^3 = \cancel{2}V$$

Reduciendo términos semejantes

$$\pi r^3 = V$$

Despejamos r

$$r^3 = \frac{V}{\pi}$$

$$r = \sqrt[3]{\frac{V}{\pi}}$$

$$r = \left(\frac{V}{\pi}\right)^{\frac{1}{3}}$$

$$r^2 = \left(\frac{V}{\pi}\right)^{\frac{2}{3}}$$

Se halla el valor de h reemplazando el valor de r^2

$$h = \frac{V}{\pi r^2} \quad \text{ecuación 2}$$

$$h = \frac{V}{\pi \left(\frac{V}{\pi}\right)^{\frac{2}{3}}}$$

$$h = \frac{V}{\pi \frac{(V)^{2/3}}{(\pi)^{2/3}}} = \frac{V(V)^{-2/3}}{\frac{\pi}{(\pi)^{2/3}}} = \frac{V^{\frac{3}{3}-\frac{2}{3}}}{(\pi)(\pi)^{-2/3}} = \frac{V^{1/3}}{\pi^{3/3-2/3}} = \frac{V^{1/3}}{\pi^{1/3}} = \frac{\sqrt[3]{V}}{\sqrt[3]{\pi}} = \sqrt[3]{\frac{V}{\pi}}$$

$$h = \sqrt[3]{\frac{V}{\pi}}$$

se halla la segunda derivada para definir si es un máximo o un mínimo.

$$\frac{dA}{dr} = 2\pi r - \frac{2V}{r^2}$$

$$\frac{dA}{dr} = 2\pi r - 2Vr^{-2}$$

$$\frac{d^2A}{dr^2} = 2\pi - (-2)(2)(V)(r)^{-3}$$

$$\frac{d^2 A}{dr^2} = 2\pi + 4\frac{V}{r^3}$$

$$\frac{d^2 A}{dr^2} = 2\pi + 4\frac{V}{r^3} > 0 \quad \text{cuando } r = \sqrt[3]{\frac{V}{\pi}}$$

Cuando la segunda derivada es POSITIVA, se encuentra un MINIMO.

$$h = \sqrt[3]{\frac{V}{\pi}} \quad \text{y} \quad r = \sqrt[3]{\frac{V}{\pi}} \quad r^2 = \left(\frac{V}{\pi}\right)^{\frac{2}{3}}$$

La superficie (A) de la lamina es:

$$A = \pi r^2 + 2\pi r h \quad \text{ecuación 1}$$

$$A = \pi \left(\frac{V}{\pi}\right)^{\frac{2}{3}} + 2\pi \left(\frac{V}{\pi}\right)^{\frac{1}{3}} \left(\frac{V}{\pi}\right)^{\frac{1}{3}}$$

$$A = \pi \left(\frac{V}{\pi}\right)^{\frac{2}{3}} + 2\pi \left(\frac{V}{\pi}\right)^{\frac{2}{3}}$$

$$A = 3\pi \left(\frac{V}{\pi}\right)^{\frac{2}{3}}$$

El área de la lámina metálica es mínima cuando;

$$r = h = \sqrt[3]{\frac{V}{\pi}}$$

Problema 4.6 Problemas resueltos calculo diferencial (Manuel Casabianca)

Se desea construir un depósito metálico para almacenamiento de agua, de forma cilíndrica vertical, con dos tapas y se dispone de una lamina rectangular de superficie dada A.

Sin tener en cuenta los sobrantes de material, determinar el radio y la altura del cilindro que permitan obtener un tanque de capacidad máxima.

El volumen es:

$$V = \pi r^2 h \quad \text{ecuación 1}$$

Esta área será:

$$A = \pi r^2 + \pi r^2 + 2\pi r h$$

$$A = 2\pi r^2 + 2\pi r h$$

Despejamos h

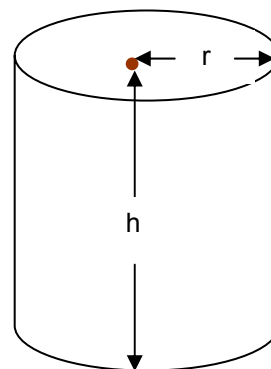
$$A - 2\pi r^2 = 2\pi r h$$

$$2\pi r h = A - 2\pi r^2$$

$$h = \frac{A - 2\pi r^2}{2\pi r} \quad \text{ecuación 2}$$

Reemplazar la ecuación 2 en la ecuación 1

$$V = \pi r^2 h \quad \text{ecuación 1}$$



$$V = \cancel{\pi r^2} \left(\frac{A - 2\pi r^2}{\cancel{2\pi r}} \right)$$

Reduciendo términos semejantes

$$V = r \left(\frac{A - 2\pi r^2}{2} \right)$$

$$V = \frac{A r - 2\pi r^3}{2}$$

$$V = \frac{A r}{2} - \frac{\cancel{2\pi r^3}}{\cancel{2}}$$

$$V = \frac{A r}{2} - \pi r^3$$

Derivamos $\frac{dV}{dr}$

$$\frac{dV}{dr} = \frac{A}{2} - 3\pi r^2$$

Iguala la derivada a cero

$$\frac{A}{2} - 3\pi r^2 = 0$$

$$\frac{A}{2} = 3\pi r^2$$

Despejamos r

$$r^2 = \frac{A}{2(3\pi)}$$

$$r^2 = \frac{A}{6\pi} \quad r = \sqrt{\frac{A}{6\pi}}$$

se halla la segunda derivada para definir si es un máximo o un mínimo.

$$\frac{dV}{dr} = \frac{A}{2} - 3\pi r^2$$

$$\frac{d^2 V}{dr^2} = -(2)(3\pi)(r) \quad \frac{d^2 V}{dr^2} = -6\pi r$$

$$\frac{d^2 V}{dr^2} = \frac{A}{2} - 6\pi r < 0 \quad \text{cuando } r = \sqrt{\frac{A}{6\pi}}$$

Cuando la segunda derivada es NEGATIVA, se encuentra un MAXIMO.

Se halla el valor de h reemplazando el valor de A

$$r^2 = \frac{A}{6\pi}$$

Despejamos A

$$A = 6 \pi r^2$$

Despejamos h

$$h = \frac{A - 2\pi r^2}{2\pi r} \quad \text{ecuación 2}$$

$$h = \frac{A}{2\pi r} - \frac{2\pi r^2}{2\pi r}$$

$$h = \frac{A}{2\pi r} - r$$

$$h = \frac{6\pi r^2}{2\pi r} - r$$

$$h = 3r - r$$

$$h = 2r$$

h = diámetro

El volumen será máximo cuando la altura (h) del cilindro sea iguala al diámetro.

Problema 4.3 Problemas resueltos calculo diferencial (Manuel Casabianca)

Se desea construir una caja de base cuadrada y abierta por la parte superior, utilizando para ello una lamina metálica cuadrada de 120 cm. De lado, recortando un cuadrado pequeño en cada esquina y doblando los bordes hacia arriba.

Determinar la longitud de los lados para obtener una caja de volumen máximo.

El volumen de la caja será:

$V = \text{Área de la base} * \text{altura}$

$$V = (120 - 2x) * (120 - 2x) * x$$

$$V = (120 - 2x)^2 * x$$

Derivamos $\frac{dV}{dx}$

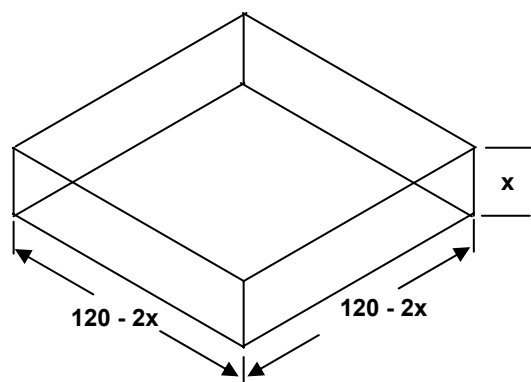
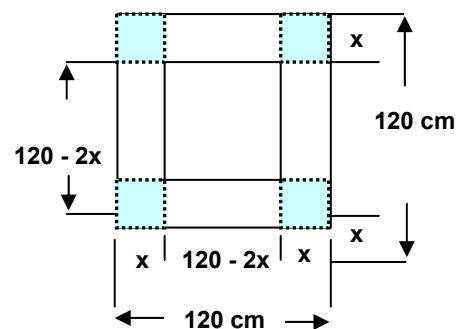
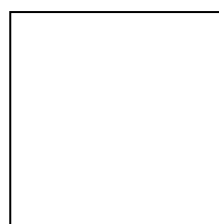
$$\frac{dV}{dx} = (2)(120 - 2x)(-2x) + (1)(120 - 2x)^2$$

$$\frac{dV}{dx} = -4x(120 - 2x) + (120 - 2x)^2$$

$$\frac{dV}{dx} = -480x + 8x^2 + (120)^2 - (2)(120)(2x) + (2x)^2$$

$$\frac{dV}{dx} = -480x + 8x^2 + 14400 - 480x + 4x^2$$

$$\frac{dV}{dx} = 12x^2 - 960x + 14400$$



Iguala la derivada a cero

$$12x^2 - 960x + 14400 = 0$$

Cancelando términos semejantes, se divide toda la ecuación por 12

$$x^2 - 80x + 1200 = 0$$

Dos números que multiplicados sean 1200 y que restados sean - 80

$$(x - 60) * (x - 20) = 0$$

$$(x - 60) = 0$$

$x = 60$ esta solución no es posible, ver la grafica.

$$(x - 20) = 0$$

$$\mathbf{x = 20 \text{ cm}}$$

se halla la segunda derivada para definir si es un máximo o un mínimo.

$$\frac{dV}{dx} = 12x^2 - 960x + 14400$$

$$\frac{d^2V}{dx^2} = (2)(12x) - 960$$

$$\frac{d^2V}{dx^2} = 24x - 960$$

$$\frac{d^2V}{dx^2} = 24x - 960 < 0 \text{ cuando } x = 20$$

Cuando la segunda derivada es NEGATIVA, se encuentra un volumen MAXIMO.

El lado de la caja es = $120 - 2x$ (ver la grafica).

El lado de la caja es = $120 - 2 * 20$

El lado de la caja es = $120 - 40$

El lado de la caja es = 80 cm

El volumen de la caja será:

$V = \text{Área de la base} * \text{altura}$

$$V = (120 - 2x) * (120 - 2x) * x$$

$$V = (120 - 2x)^2 * 20$$

$$V = (120 - 2 * 20)^2 * 20$$

$$V = (120 - 40)^2 * 20$$

$$V = (80)^2 * 20$$

$$V = 6400 * 20$$

$$\mathbf{V = 128000 \text{ cm}^3}$$

La caja de volumen máximo, tiene base 80 cm * 80 cm y una altura de 20 cm.

Un granjero quiere bordear un área de 1500.000 pies² en un campo rectangular y entonces dividirlo a la mitad con un bordo paralelo aun lado del rectángulo. Como puede hacerlo para minimizar el costo de la borda?

$$A = 1500.000 \text{ pies}^2$$

El área del campo rectangular es:

$$A = x * y$$

$$1500.000 = x * y$$

Despejamos y

$$y = \frac{1500.000}{x} \quad \text{ecuación 1}$$

La longitud total de la cerca es: (ver la grafica).

$$L = 2y + 3x \quad \text{ecuación 2}$$

Reemplazando ecuación 1 en la ecuación 2

$$L = 2y + 3x \quad \text{ecuación 2}$$

$$L = 2\left(\frac{1500.000}{x}\right) + 3x$$

$$L = 3000.000x^{-1} + 3x$$

Derivamos $\frac{dL}{dx}$

$$\frac{dL}{dx} = (-1)(3000.000)(x)^{-2} + 3$$

$$\frac{dL}{dx} = \frac{-3000.000}{x^2} + 3$$

Iguala la derivada a cero

$$\frac{-3000.000}{x^2} + 3 = 0$$

$$\frac{3000.000}{x^2} = 3$$

$$3000.000 = 3x^2$$

Reduciendo términos semejantes

$$1000.000 = x^2$$

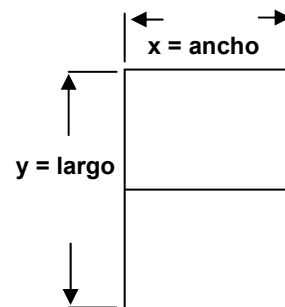
$$x = \sqrt{1000.000}$$

$$x = 1000 \text{ pies.}$$

$$y = \frac{1500.000}{x} \quad \text{ecuación 1}$$

$$y = \frac{1500.000}{1000}$$

$$y = 1500 \text{ pies}$$



se halla la segunda derivada para definir si es un máximo o un mínimo.

$$\frac{dL}{dx} = \frac{-3000.000}{x^2} + 3$$

$$\frac{dL}{dx} = -3000.000 x^{-2} + 3$$

$$\frac{d^2L}{dx^2} = (-2)(-3000,000)(x)^{-3}$$

$$\frac{d^2L}{dx^2} = \frac{6000.000}{x^3}$$

$$\frac{d^2L}{dx^2} = \frac{6000.000}{x^3}$$

$$\frac{d^2L}{dx^2} = \frac{6000.000}{x^3} > 0 \text{ cuando } x = 1000$$

Cuando la segunda derivada es POSITIVA, se encuentra un volumen MINIMO.

Para minimizar los costos de la borda es necesario que tengan las siguientes medidas
x = 1000 pies. y = 1500 pies

Una caja con base cuadrada y parte superior abierta debe tener un volumen de 32000 cm³ encuentre las dimensiones de la caja que minimicen la cantidad de material usado.

El volumen de la caja será:

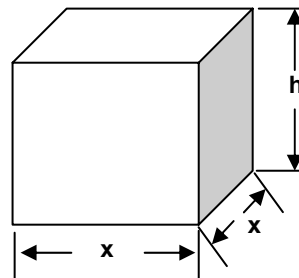
$$V = \text{Área de la base} * \text{altura}$$

$$V = (x) * (x) * h$$

$$32000 = (x)^2 * h$$

Despejamos h

$$h = \frac{32000}{x^2} \text{ ecuación 1}$$



El área de la caja es:

$$A = x^2 + 4 x h \text{ ecuación 2}$$

Reemplazamos ecuación 1 en la ecuación 2.

$$A = x^2 + 4 x \left(\frac{32000}{x^2} \right)$$

Simplificando

$$A = x^2 + 4 \left(\frac{32000}{x} \right)$$

$$A = x^2 + 128000 x^{-1}$$

Derivamos $\frac{dA}{dx}$

$$\frac{dA}{dx} = 2x + (-1)(128000)(x)^{-2}$$

$$\frac{dA}{dx} = 2x - \frac{128000}{x^2}$$

Iguala la derivada a cero

$$2x - \frac{128000}{x^2} = 0$$

$$2x = \frac{128000}{x^2}$$

$$\cancel{2}x^3 = \cancel{128}000$$

Simplificando

$$x^3 = 64000$$

$$x = \sqrt[3]{64000}$$

$$x = 40 \text{ cm}$$

$$h = \frac{32000}{x^2} \quad \text{ecuación 1}$$

$$h = \frac{32000}{(40)^2} = \frac{32000}{1600} = 20 \text{ cm}$$

$$h = 20 \text{ cm}$$

Se halla la segunda derivada para definir si es un máximo o un mínimo.

$$\frac{dA}{dx} = 2x - \frac{128000}{x^2}$$

$$\frac{dA}{dx} = 2x - 128.000x^{-2}$$

$$\frac{d^2A}{dx^2} = (2) - (-2)(128.000)(x)^{-3}$$

$$\frac{d^2A}{dx^2} = 2 + \frac{512000}{x^3}$$

$$\frac{d^2A}{dx^2} = 2 + \frac{512.000}{x^3} > 0 \quad \text{cuando } x = 40$$

Cuando la segunda derivada es POSITIVA, se encuentra un volumen MINIMO.

Para que el material usado sea mínimo las medidas son:

$$x = 40 \text{ cm y } h = 20 \text{ cm}$$

Problema 20 calculo Larson edic 8

Un ganadero tiene 200 pies de cercado con los cuales delimita dos corrales rectangulares adyacentes (ver la figura). Que dimensiones deben utilizarse de manera que el área delimitada será un máximo.

La longitud total de la cerca es: (ver la grafica).

$$L = 200 \text{ pies}$$

$$L = 2x + 2x + 3y$$

$$200 = 2x + 2x + 3y$$

$$200 = 4x + 3y$$

Despejamos y

$$200 = 4x + 3y$$

$$200 - 4x = 3y$$

$$y = \frac{200 - 4x}{3} \quad \text{ecuación 1}$$

El área del campo rectangular es:

$$A = 2x * y \quad \text{ecuación 2}$$

Reemplazando ecuación 1 en la ecuación 2

$$A = 2x * y \quad \text{ecuación 2}$$

$$A = (2x) * \left(\frac{200 - 4x}{3} \right)$$

$$A = \frac{400x - 8x^2}{3}$$

$$A = \frac{400x}{3} - \frac{8x^2}{3}$$

Derivamos $\frac{dA}{dx}$

$$\frac{dA}{dx} = \frac{400}{3} - \left(\frac{8}{3} \right) (2)(x)$$

$$\frac{dA}{dx} = \frac{400}{3} - \left(\frac{16}{3} \right) (x)$$

Iguala la derivada a cero

$$\frac{400}{3} - \left(\frac{16}{3} \right) (x) = 0$$

$$\frac{400}{3} = \left(\frac{16}{3} \right) (x)$$

Reduciendo términos semejantes

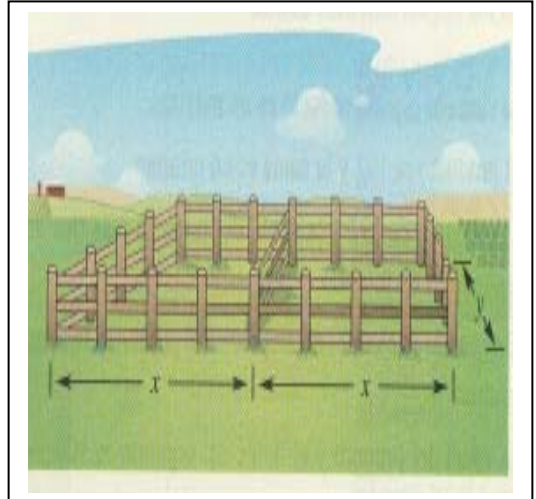
$$400 = 16x$$

$$x = \frac{400}{16} = 25$$

x = 25 pies.

$$y = \frac{200 - 4x}{3} \quad \text{ecuación 1}$$

$$y = \frac{200 - 4(25)}{3} = \frac{200 - 100}{3} = \frac{100}{3}$$



$$y = \frac{100}{3} \text{ pies}$$

se halla la segunda derivada para definir si es un máximo o un mínimo.

$$\frac{dA}{dx} = \frac{400}{3} - \left(\frac{16}{3}\right)(x)$$

$$\frac{d^2A}{dx^2} = \frac{-16}{3}$$

$$\frac{d^2A}{dx^2} = \frac{-16}{3} < 0 \quad \text{cuando } x = 25$$

Cuando la segunda derivada es NEGATIVA, se encuentra un volumen MAXIMO.

Para que el área sea máxima es necesario que tengan las siguientes medidas

$$x = 25 \text{ pies.} \quad y = \frac{100}{3} \text{ pies}$$

Problema 33 calculo Larson edic 8

Un paquete rectangular que se va a enviar por un servicio postal puede tener una longitud y un perímetro que tiene máximo de 108 pulg. Ver la figura. Determinar las dimensiones del paquete de volumen máximo que puede enviarse. (Suponer que la sección transversal es cuadrada).

x es el lado del paquete que es cuadrado.
y es la longitud del paquete

el perímetro del paquete es:

$$P = 108 \text{ pulg.}$$

$$4x + y = 108$$

Despejamos y

$$4x + y = 108$$

$$y = 108 - 4x \quad \text{ecuación 1}$$

el volumen del paquete es:

$$V = x^2 y \quad \text{ecuación 2}$$

Reemplazando ecuación 1 en la ecuación 2

$$V = x^2 y \quad \text{ecuación 2}$$

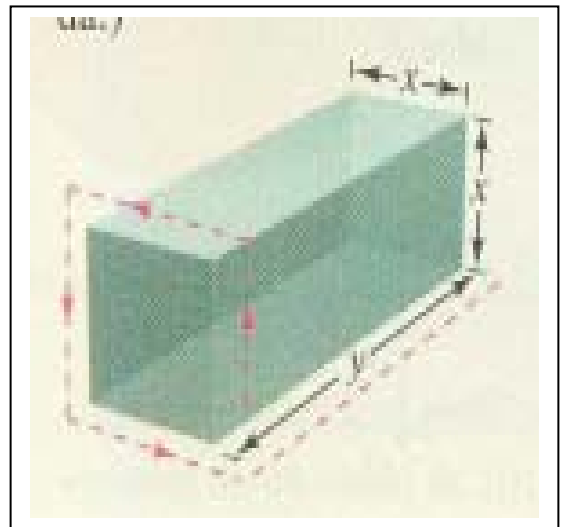
$$V = x^2 * (108 - 4x)$$

$$V = 108x^2 - 4x^3$$

Derivamos $\frac{dV}{dx}$

$$\frac{dV}{dx} = (2)108x - 4(3)x^2$$

$$\frac{dV}{dx} = 216x - 12x^2$$



Iguala la derivada a cero

$$216x - 12x^2 = 0$$

Reduciendo términos semejantes

$$108x - 6x^2 = 0$$

$$54x - 3x^2 = 0$$

$$18x - x^2 = 0$$

$$x(18 - x) = 0$$

$x = 0$ el cual no tiene sentido

$$(18 - x) = 0$$

$$x = 18 \text{ pulg.}$$

$$y = 108 - 4x \quad \text{ecuación 1}$$

$$y = 108 - 4(18)$$

$$y = 108 - 72$$

$$y = 36 \text{ pulg.}$$

se halla la segunda derivada para definir si es un máximo o un mínimo.

$$\frac{dV}{dx} = 216x - 12x^2$$

$$\frac{d^2V}{dx^2} = 216 - 24x$$

$$\frac{d^2V}{dx^2} = 216 - 24x < 0 \quad \text{cuando } x = 18$$

Cuando la segunda derivada es NEGATIVA, se encuentra un volumen MAXIMO.

El volumen es máximo cuando $x = 18 \text{ pulg.}$ y $y = 36 \text{ pulg.}$

Problema 29 calculo Larson edic 8

Una página rectangular contendrá 30 pulg^2 de texto impreso. Los márgenes de cada lado son de 1 pulg. Encontrar las dimensiones de la página de manera tal que se use la menor cantidad de papel.

El área de la parte escrita

$$A = x * y$$

$$30 = x * y$$

Despejamos y

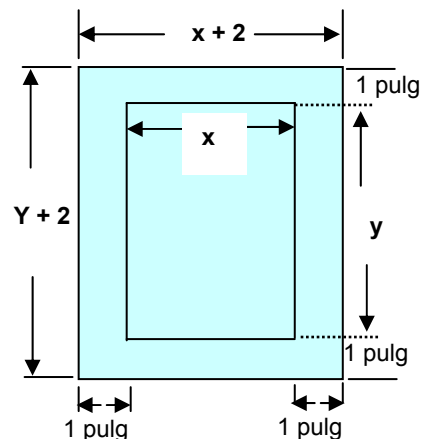
$$y = \frac{30}{x} \quad \text{ecuación 1}$$

El área de la página es:

$$A = (x + 2) * (y + 2) \quad \text{ecuación 2}$$

Reemplazar la ecuación 1 en la ecuación 2

$$A = (x + 2) * (y + 2) \quad \text{ecuación 2}$$



$$A = (x + 2) * \left(\frac{30}{x} + 2 \right)$$

$$A = (x + 2) * (30x^{-1} + 2)$$

Derivamos $\frac{dA}{dx}$

$$\frac{dA}{dx} = (1) * (30x^{-1} + 2) + (-1)30x^{-2}(x + 2)$$

$$\frac{dA}{dx} = (30x^{-1} + 2) - 30x^{-2}(x + 2)$$

$$\frac{dA}{dx} = \frac{30}{x} + 2 - \left(\frac{30}{x^2} \right) (x + 2)$$

$$\frac{dA}{dx} = \frac{30}{x} + 2 - \frac{30x + 60}{x^2}$$

Iguala la derivada a cero

$$\frac{30}{x} + 2 - \frac{30x + 60}{x^2} = 0$$

$$\frac{30 + 2x}{x} - \frac{30x + 60}{x^2} = 0$$

$$\frac{30 + 2x}{x} = \frac{30x + 60}{x^2}$$

Reduciendo términos semejantes

$$30 + 2x = \frac{30x + 60}{x}$$

$$x(30 + 2x) = 30x + 60$$

$$30x + 2x^2 = 30x + 60$$

$$\cancel{2x^2} = \cancel{60}$$

$$x^2 = 30$$

$$x = \sqrt{30} \text{ pulg.}$$

$$y = \frac{30}{x} \quad \text{ecuación 1}$$

$$y = \frac{30}{\sqrt{30}}$$

$$y = \frac{30\sqrt{30}}{\sqrt{30}(\sqrt{30})} = \frac{\cancel{30}\sqrt{30}}{\cancel{30}}$$

$$y = \sqrt{30} \text{ pulg.}$$

se halla la segunda derivada para definir si es un máximo o un mínimo.

$$\frac{dA}{dx} = \frac{30}{x} + 2 - \frac{30x + 60}{x^2}$$

$$\frac{dA}{dx} = 30x^{-1} + 2 - \frac{30x}{x^2} - \frac{60}{x^2}$$

$$\frac{dA}{dx} = 30x^{-1} + 2 - (30x)(x^{-2}) - (60)x^{-2}$$

$$\frac{dA}{dx} = 30x^{-1} + 2 - (30)(x^{-1}) - (60)x^{-2}$$

$$\frac{dA}{dx} = 2 - (60)x^{-2}$$

$$\frac{d^2A}{dx^2} = -(-2)60x$$

$$\frac{d^2A}{dx^2} = 120x$$

$$\frac{d^2A}{dx^2} = 120x > 0 \text{ cuando } x = \sqrt{30}$$

Cuando la segunda derivada es POSITIVO, se encuentra un MINIMO.

la mínima área se consigue cuando $x = \sqrt{30}$ pulg. $y = \sqrt{30}$ pulg.

Sección 3.7 calculo Larson edic 8 Pág. 220

Ejemplo # 3 Hallando el área mínima.

Una pagina rectangular ha de contener 96 cm² de texto Los márgenes superior e inferior tienen 3 cm de anchura y los laterales 2 cm. Que dimensiones de la página minimizan la cantidad de papel requerido.

El área de la parte escrita = 96 cm²

$$A = x * y$$

$$96 = x * y$$

Despejamos y

$$y = \frac{96}{x} \text{ ecuación 1}$$

El área de la página es:

$$A = (x + 6) * (y + 4) \text{ ecuación 2}$$

Reemplazar la ecuación 1 en la ecuación 2

$$A = (x + 6) * (y + 4) \text{ ecuación 2}$$

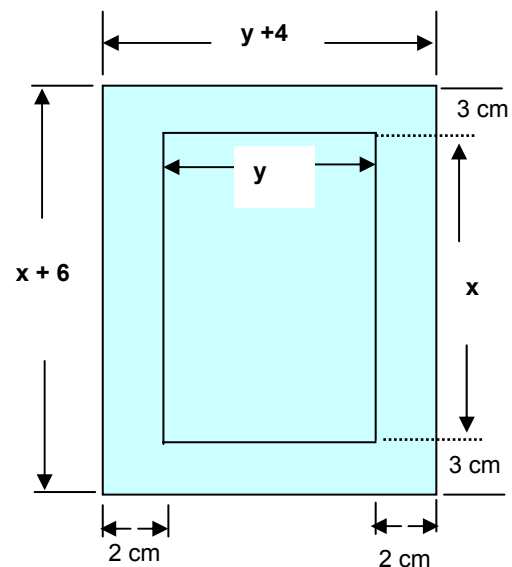
$$A = (x + 6) * \left(\frac{96}{x} + 4 \right)$$

$$A = (x + 6) * (96x^{-1} + 4)$$

Derivamos $\frac{dA}{dx}$

$$\frac{dA}{dx} = (1) * (96x^{-1} + 4) + (-1)96x^{-2} (x + 6)$$

$$\frac{dA}{dx} = (96x^{-1} + 4) - 96x^{-2} (x + 6)$$



$$\frac{dA}{dx} = \frac{96}{x} + 4 - \left(\frac{96}{x^2} \right) (x+6)$$

$$\frac{dA}{dx} = \frac{96}{x} + 4 - \frac{96x + 576}{x^2}$$

$$\frac{dA}{dx} = 96x^{-1} + 4 - \frac{96x}{x^2} - \frac{576}{x^2}$$

$$\frac{dA}{dx} = 96x^{-1} + 4 - 96x(x)^{-2} - 576(x)^{-2}$$

$$\frac{dA}{dx} = 96x^{-1} + 4 - 96(x)^{-1} - 576(x)^{-2}$$

Iguala la derivada a cero

$$\frac{96}{x} + 4 - \frac{96x + 576}{x^2} = 0$$

$$\frac{96 + 4x}{x} - \frac{96x + 576}{x^2} = 0$$

$$\frac{96 + 4x}{x} = \frac{96x + 576}{x^2}$$

Reduciendo términos semejantes

$$96 + 4x = \frac{96x + 576}{x}$$

$$x(96 + 4x) = 96x + 576$$

$$\cancel{96}x + 4x^2 = \cancel{96}x + 576$$

$$\cancel{4}x^2 = \cancel{576}$$

$$x^2 = 144$$

$$x = 12 \text{ cm.}$$

$$y = \frac{96}{x} \quad \text{ecuación 1}$$

$$y = \frac{96}{12}$$

$$y = 8 \text{ cm.}$$

se halla la segunda derivada para definir si es un máximo o un mínimo.

$$\frac{dA}{dx} = 96x^{-1} + 4 - 96(x)^{-1} - 576(x)^{-2}$$

$$\frac{dA}{dx} = 4 - 576(x)^{-2}$$

$$\frac{d^2A}{dx^2} = -(-2)(576)x^{-2-1}$$

$$\frac{d^2 A}{dx^2} = 1152x^{-3}$$

$$\frac{d^2 A}{dx^2} = \frac{1152}{x^3} > 0 \text{ cuando } x = 12$$

Cuando la segunda derivada es POSITIVO, se encuentra un MINIMO.

la mínima área se consigue cuando $x = 12 \text{ cm.}$ y $y = 8 \text{ cm.}$

Las dimensiones de la pagina deben ser:

$$x + 6 = 12 + 6 = 18 \text{ cm}$$

$$y + 4 = 8 + 4 = 12 \text{ cm.}$$

Problema 4.42 Problemas resueltos calculo diferencial (Manuel Casabianca)

Hallar las dimensiones del rectángulo de mayor área que se puede inscribir en un triángulo equilátero de 10 cm de lado., si la base del rectángulo coincide con la base del triángulo.

El área del rectángulo es:

$$A = x y \text{ ecuación 1}$$

En el triángulo equilátero la altura h es:

Por Pitágoras

$$10^2 = h^2 + 5^2$$

$$10^2 - 5^2 = h^2$$

$$100 - 25 = h^2$$

$$h^2 = 75$$

$$h = \sqrt{75} = \sqrt{25 \cdot 3}$$

$$h = 5\sqrt{3}$$

Por figuras semejantes:

$$\frac{h}{5} = \frac{y}{5 - \frac{x}{2}}$$

$$(h) \left(5 - \frac{x}{2} \right) = 5y$$

Pero $h = 5\sqrt{3}$

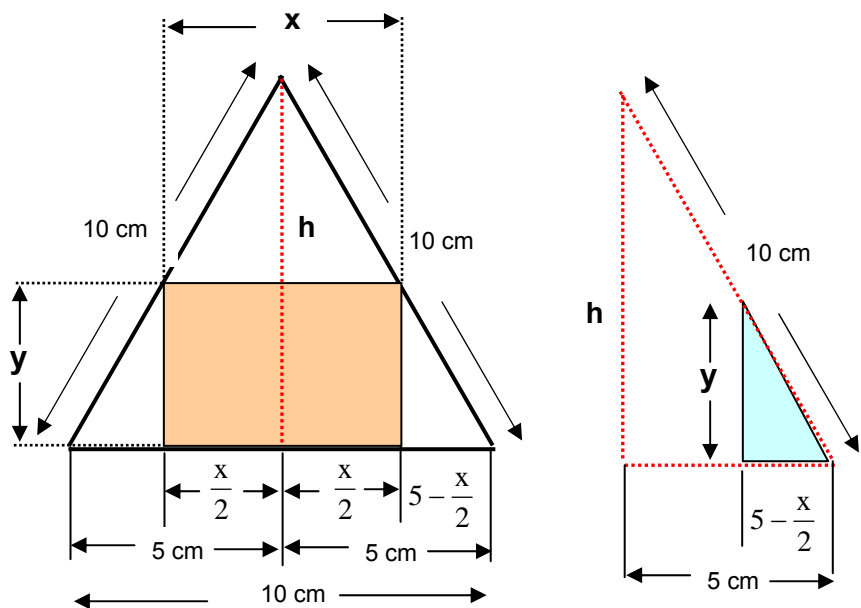
$$\cancel{5\sqrt{3}} \left(5 - \frac{x}{2} \right) = \cancel{5}y$$

Reduciendo términos semejantes

$$\sqrt{3} \left(5 - \frac{x}{2} \right) = y \text{ ecuación 2}$$

Reemplazar la ecuación 2 en la ecuación 1

$$A = x y \text{ ecuación 1}$$



$$A = (x)(\sqrt{3})\left(5 - \frac{x}{2}\right)$$

$$A = 5\sqrt{3}x - \frac{\sqrt{3}x^2}{2}$$

Derivamos $\frac{dA}{dx}$

$$\frac{dA}{dx} = (5\sqrt{3}) - (2)\left(\frac{\sqrt{3}}{2}\right)(x)$$

$$\frac{dA}{dx} = (5\sqrt{3}) - (\sqrt{3}x)$$

Iguala la derivada a cero

$$(5\sqrt{3}) - (\sqrt{3}x) = 0$$

$$(5\sqrt{3}) = (\sqrt{3}x)$$

x = 5 cm

$$\sqrt{3}\left(5 - \frac{x}{2}\right) = y \quad \text{ecuación 2}$$

$$\sqrt{3}\left(5 - \frac{5}{2}\right) = y$$

$$\sqrt{3}\left(\frac{5}{2}\right) = y$$

se halla la segunda derivada para definir si es un máximo o un mínimo.

$$\frac{dA}{dx} = (5\sqrt{3}) - (\sqrt{3}x)$$

$$\frac{d^2A}{dx^2} = -\sqrt{3}$$

$$\frac{d^2A}{dx^2} = -\sqrt{3} < 0 \quad \text{cuando } x = 5$$

Cuando la segunda derivada es NEGATIVA, se encuentra un MAXIMO.

la máxima área se consigue cuando **x = 5 cm.** y $\sqrt{3}\left(\frac{5}{2}\right) = y$

el área del rectángulo es :

A = x y ecuación 1

$$A = (5)\sqrt{3}\left(\frac{5}{2}\right)$$

$$A = \sqrt{3}\left(\frac{25}{2}\right) \text{ cm}^2$$

Problema 4.47 Problemas resueltos calculo diferencial (Manuel Casabianca)

Determinar el área del mayor rectángulo que puede inscribirse en una circunferencia de radio R.

En el triángulo rectángulo por el teorema de Pitágoras

$$R^2 = \left(\frac{x}{2}\right)^2 + \left(\frac{y}{2}\right)^2$$

Despejamos y

$$R^2 - \left(\frac{x}{2}\right)^2 = \left(\frac{y}{2}\right)^2$$

$$\frac{2}{2}R^2 - \left(\frac{x}{2}\right)^2 = \left(\frac{y}{2}\right)^2$$

$$R^2 - \frac{x^2}{4} = \frac{y^2}{4}$$

$$\frac{4}{4}R^2 - \frac{x^2}{4} = \frac{y^2}{4}$$

$$4R^2 - x^2 = y^2$$

$$y = \sqrt{4R^2 - x^2}$$

El área del rectángulo es:

$$A = X Y$$

Reemplazando

$$A = x y = (x) \sqrt{4R^2 - x^2}$$

$$A = (x) (4R^2 - x^2)^{1/2}$$

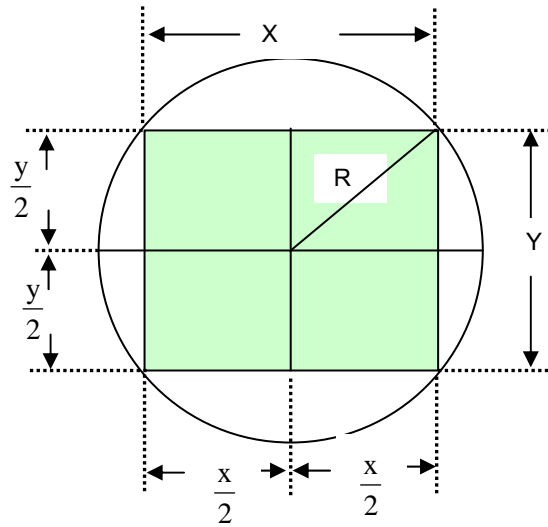
Derivamos $\frac{dA}{dx}$

$$\frac{dA}{dx} = (4R^2 - x^2)^{1/2} + \left(\frac{1}{2}\right)(x)(4R^2 - x^2)^{-1/2}(-2x)$$

$$\frac{dA}{dx} = (4R^2 - x^2)^{1/2} - \left(\frac{1}{2}\right)(x) \frac{(2x)}{(4R^2 - x^2)^{1/2}}$$

Igualando a cero

$$(4R^2 - x^2)^{1/2} - \left(\frac{1}{2}\right)(x) \frac{(2x)}{(4R^2 - x^2)^{1/2}} = 0$$



$$(4R^2 - x^2)^{1/2} = \left(\frac{1}{2}\right)(x) \frac{(2x)}{(4R^2 - x^2)^{1/2}}$$

$$(4R^2 - x^2)^{1/2} (4R^2 - x^2)^{1/2} = \left(\frac{1}{2}\right)(x)(2x)$$

$$(4R^2 - x^2) = \left(\frac{1}{2}\right)(x)(2x)$$

$$(4R^2 - x^2) = x^2$$

$$4R^2 = x^2 + x^2$$

$$\cancel{4}R^2 = \cancel{2}x^2$$

$$2R^2 = x^2$$

$$x = R\sqrt{2}$$

REEMPLAZAMOS

$$y = \sqrt{4R^2 - x^2}$$

$$y = \sqrt{4R^2 - (R\sqrt{2})^2}$$

$$y = \sqrt{4R^2 - 2(R)^2}$$

$$y = \sqrt{2(R)^2}$$

$$y = R\sqrt{2}$$

El área del rectángulo es:

$$A = X Y$$

Reemplazando

$$A = (R\sqrt{2})(R\sqrt{2})$$

$$A = 2R^2$$